

ESCALERAS
LADDERS

ESCALERAS ELECTROPULIDAS
ELECTROPOLISHED LADDERS

BARANDILLAS
HANDRAILS

DUCHAS
SHOWERS

WELLNESS

ENROLLADOR DE CUBIERTAS
COVER ROLLERS

INTERCAMBIADORES DE CALOR
HEAT EXCHANGERS

MATERIAL VASO PISCINA
WALL FITTINGS

PISCINA PÚBLICA | PRIVADA
PUBLIC | PRIVATE POOL



CASCADA MINI BALI
WATER CURTAIN MINI BALI
Info pág. | Info page 46

ES | Sentirse bien es disfrutar de todo aquello con lo que convives. Por eso, nuestras ideas aportan armonía, tranquilidad y serenidad.

Nuestras cascadas electropulidas han superado holgadamente los test de corrosión **EN ISO 9227** llegando incluso a las 400 h., y aún así superando los rangos de evaluación **EN ISO 4628-3**. En cuanto a puntos de óxido rojo, cumpliendo con el **grado R13** o menor.

EN | Feeling well is enjoying everything you live with. That is why our ideas bring harmony, quietness and peace.

Our electropolished waterfalls have passed the corrosion tests **EN ISO 9227** comfortably, even reaching 400 hours, and still surpassing the evaluation ranges **EN ISO 4628-3**. As for red oxide points, complying with the **R13** grade or lower.

FR | Se sentir bien c'est profiter de tout ce qui nous entoure. C'est pourquoi nos idées apportent harmonie, tranquillité et sérénité.

Nos chutes d'eau électropolies ont passé avec succès les tests de corrosion **EN ISO 9227**, atteignant même 400 heures et dépassant encore les plages d'évaluation **EN ISO 4628-3**. En ce qui concerne les points d'oxyde rouge, se conformer à la classe **R13** ou inférieure.

CASCADA BALI · WATER CURTAIL BALI · CASCADE BALI

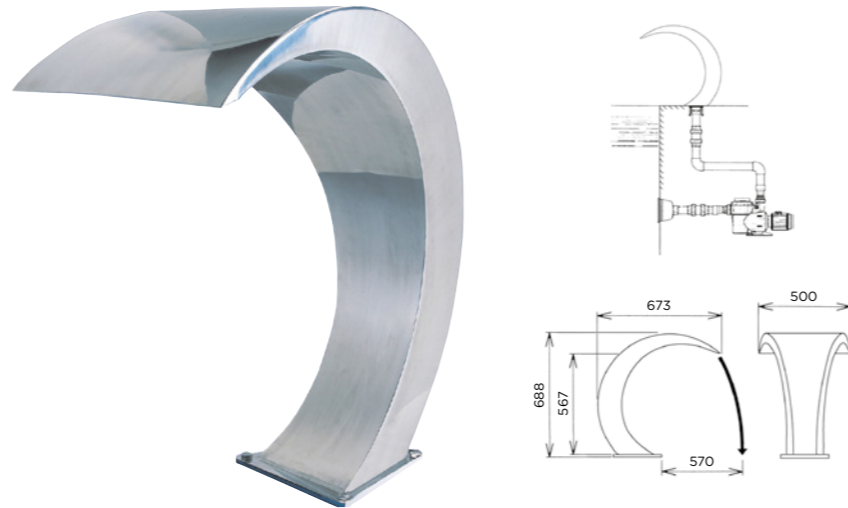
AISI 316L

COD.	Descripción / Description / Description
87185047	Brillo / Polished / Polie
87185054	Satinado / Brush polished / Mat
87185050	Brillo A316 electropulido / Polished electropolished / Polie électropolide

ES | Se requiere anclaje (87185062), no incluido.
Caudal: 30 m³/h
Bomba recomendada: 1,5 KW

EN | Anchor is required (87185062), not included.
Flow: 30 m³/h
Recommended pump: 1,5 KW

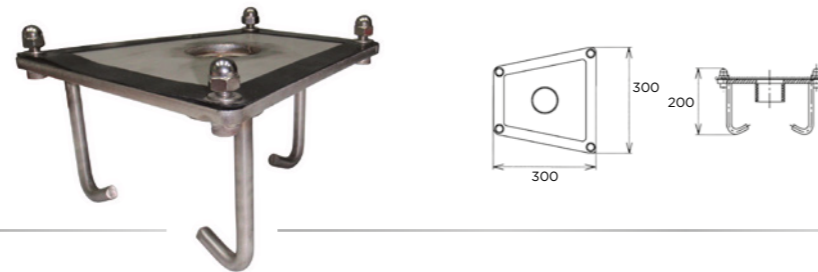
FR | Ancrage est nécessaire (87185062), non inclus.
Débit: 30 m³/h
Pompe recommandée: 1,5 KW


ANCLAJE CASCADA BALI · ANCHOR FOR WATER CURTAIL BALI · ANCRAGE POUR CASCADA BALI

AISI 316L

COD.
87185062

Rosca hembra: 2"
Female connection: 2"
Embranchement femelle : 2"


EMBELLECEDOR CASCADA BALI · ESCUTCHEON BALI WATER CURTAIL · CACHE BALI CASCADE

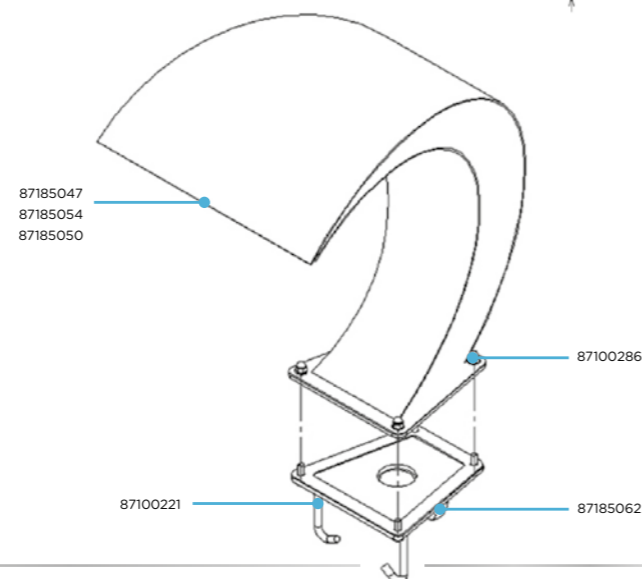
AISI 316L

COD.	Desc.
87185048	Brillo / Polished / Polie
87185055	Satinado / Brush polished / Mat



AISI 316L

COD.	Descripción / Description / Description
87185047	Cascada Brillo / Water curtain Polished / Cascada Polie
87185054	Cascada mate / Water curtain brush polished / Cascade mat
87185050	Brillo A316 electropulida / Polished electropolished / Polie électropolide
87185062	Anclaje cascada / Anchor for water curtain / Ancrage pour cascade
87100286	DIN-1587 M10 A2
87100221	Junta / Joint / Joint
87185048	Embelledor cascada Bali Brillo / Escutcheon Polished Bali water curtain / Cache Bali cascade Polie
87185055	Embelledor cascada Bali Mate / Escutcheon Brush polished Bali water curtain / Cache Bali cascade Mat


CASCADA DECORATIVA MAUI · DECORATIVE WATER CURTAIN MAUI · CASCADE DÉCORATIVE MAUI

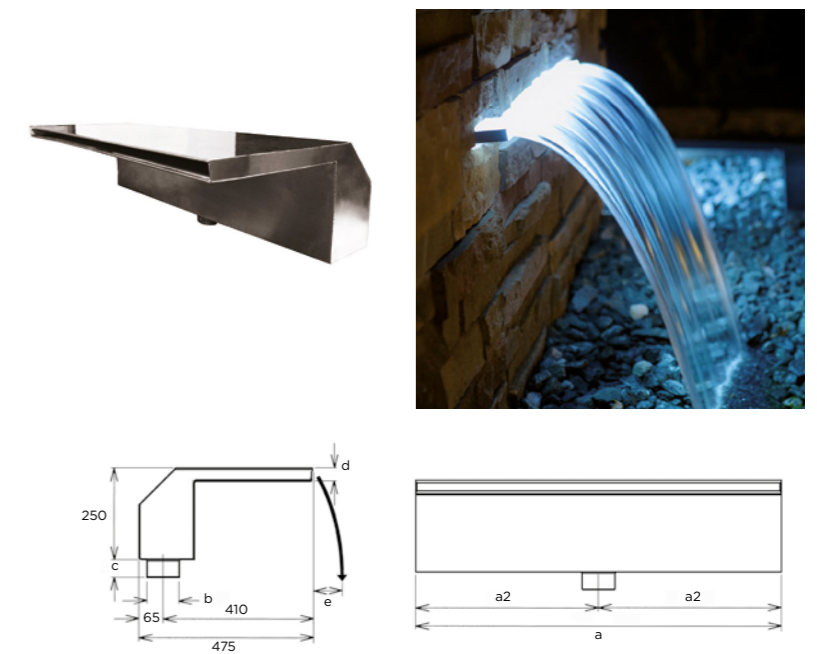
AISI 316L

COD.	a	b	c	d	e
87186061	300	2"	42	25	270
87186060	500	2"	42	25	250
87186065	1000	3"	48	35	260

ES | b= Rosca hembra
Caudal: 10 m³/h (300 mm) - 20 m³/h (500 mm) -40 m³/h (1000 mm)
Bomba recomendada: 0,33 KW (300 mm), 0,55 kw (500 mm), 2,2 KW (1000 mm)

EN | b= Female connection
Flow: 10 m³/h (300 mm) - 20 m³/h (500 mm) -40 m³/h (1000 mm)
Recommended pump: 0,33 KW (300 mm), 0,55 kw (500 mm), 2,2 KW (1000 mm)

FR | b = Embranchement femelle
Débit : 10 m³/h (300 mm) - 20 m³/h (500 mm) -40 m³/h (1000 mm)
Pompe recommandée : 0,33 KW (300 mm), 0,55 kw (500 mm), 2,2 KW (1000 mm)


CASCADA IGUAZÚ · WATER CURTAIN IGUAZÚ · CASCADE IGUAZÚ

AISI 316L

COD.	Desc.
87186067	Brillo / Polished / Polie
87186077	Electropulido / Electropolished / Électropolide

ES | Brillo.
Incluye embellecedor (87100979).
Anclaje incluido.
Rosca hembra: 1 1/2"
Caudal: 35 m³/h
Bomba recomendada: 2,2 KW

EN | Polished.
Escutcheon included (87100979).
Anchor included.
Female connection: 1 1/2"
Flow: 35 m³/h
Recommended pump: 2,2 KW

FR | Polie.
Cache inclus (87100979).
Ancrage inclus.
Embranchement femelle : 1 1/2"
Débit: 35 m³/h
Pompe recommandée: 2,2 KW



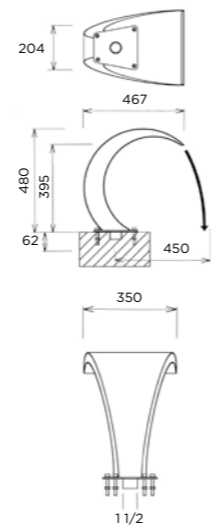
CASCADA MINI BALI · WATER CURTAIN MINI BALI · CASCADE MINI BALI

COD.	Desc.
87185041	AISI 304L
87185044	AISI 316L
87185060	Electropulido / Electropolished / Électropolide

ES | Anclaje opcional no incluido.
Rosca hembra: 1 1/2"
Caudal: 20 m³/h
Bomba recomendada: 0,75 KW

EN | Optional anchor not included.
Female connection: 1 1/2"
Flow: 20 m³/h
Recommended pump: 0,75 KW

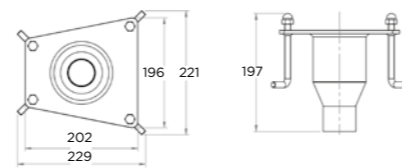
FR | Ancrage en option non inclus.
Embranchement femelle : 1 1/2"
Débit: 20 m³/h
Pompe recommandée: 0,75 KW


ANCLAJE CASCADA MINI BALI · ANCHOR FOR WATER CURTAIN MINI BALI · ANCRAGE POUR CASCADE MINI BALI

AISI 316L

COD.
87185043

Rosca hembra: 2"
Female connection: 2"
Embranchement femelle : 2"


CASCADA VICTORIA · WATER CURTAIN VICTORIA · CASCADE VICTORIA

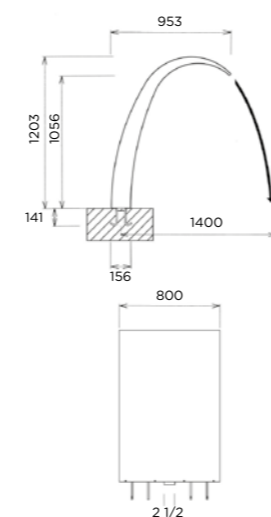
AISI 316L

COD.
87186064

ES | Anclaje incluido.
Rosca hembra: 2 1/2"
Caudal: 50 m³/h
Bomba recomendada: 2,2 KW

EN | Anchor included.
Female connection: 2 1/2"
Flow: 50 m³/h
Recommended pump: 2,2 KW

FR | Ancrage inclus.
Embranchement femelle : 2 1/2"
Débit: 50 m³/h
Pompe recommandée: 2,2 KW


CAÑÓN CAPRI CIRCULAR · CANNON JET CAPRI CIRCULAR NOZZLE · CANNON CAPRI ROND

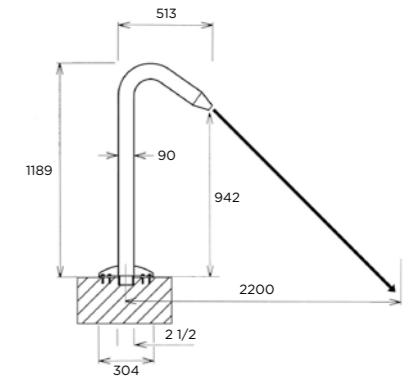
AISI 316L

COD.
87186030

ES | Embellecedor incluido.
Anclaje incluido.
Rosca hembra: 2 1/2"
Caudal: 20 m³/h
Bomba recomendada: 1 KW

EN | Escutcheon included.
Anchor included.
Female connection: 2 1/2"
Flow: 20 m³/h
Recommended pump: 1 KW

FR | Cache inclus.
Ancrage inclus.
Embranchement femelle : 2 1/2"
Débit: 20 m³/h
Pompe recommandée : 1 KW


CAÑÓN CAPRI PLANO · CANNON JET CAPRI FLAT NOZZLE · CANNON CAPRI PLAT

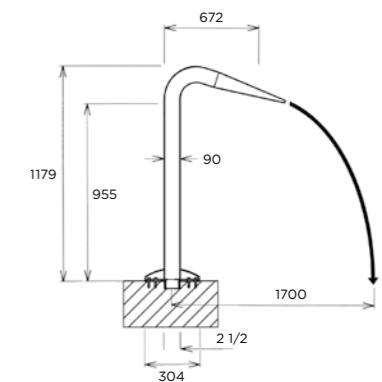
AISI 316L

COD.
87186031

ES | Embellecedor incluido.
Anclaje incluido.
Rosca hembra: 2 1/2"
Caudal: 22 m³/h
Bomba recomendada: 1 KW

EN | Escutcheon included.
Anchor included.
Female connection: 2 1/2"
Flow: 22 m³/h
Recommended pump: 1 KW

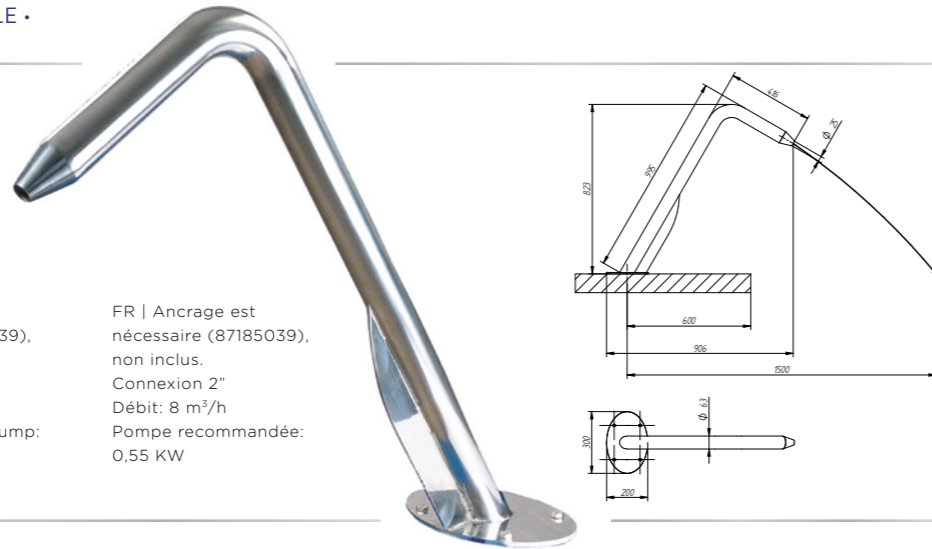
FR | Cache inclus.
Ancrage inclus.
Embranchement femelle : 2 1/2"
Débit: 22 m³/h
Pompe recommandée : 1 KW



CAÑÓN FIDJI CIRCULAR · CANNON JET FIDJI CIRCULAR NOZZLE · CANON FIDJI POMEAU ROND

AISI 316L

COD.	Desc.
87185014	Brillo / Polished / Polie
87185015	Satinado / Brush polished / Mat



ES | Se requiere anclaje (87185039), no incluido.

Conexión 2"

Caudal: 8 m³/h

Bomba recomendada: 0,55 KW

EN | Anchor is required (87185039), not included.

Connection 2"

Flow: 8 m³/h

Recommended pump: 0,55 KW

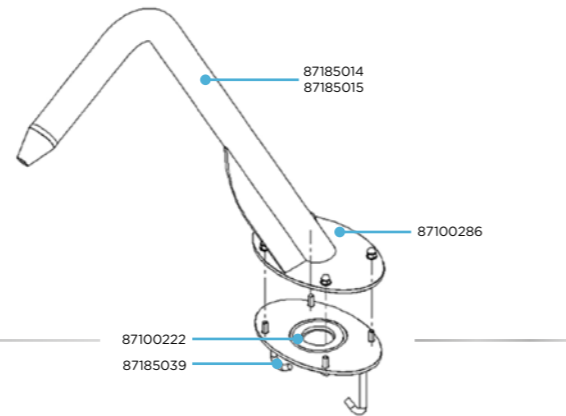
FR | Anclage est nécessaire (87185039), non inclus.

Connexion 2"

Débit: 8 m³/h

Pompe recommandée: 0,55 KW

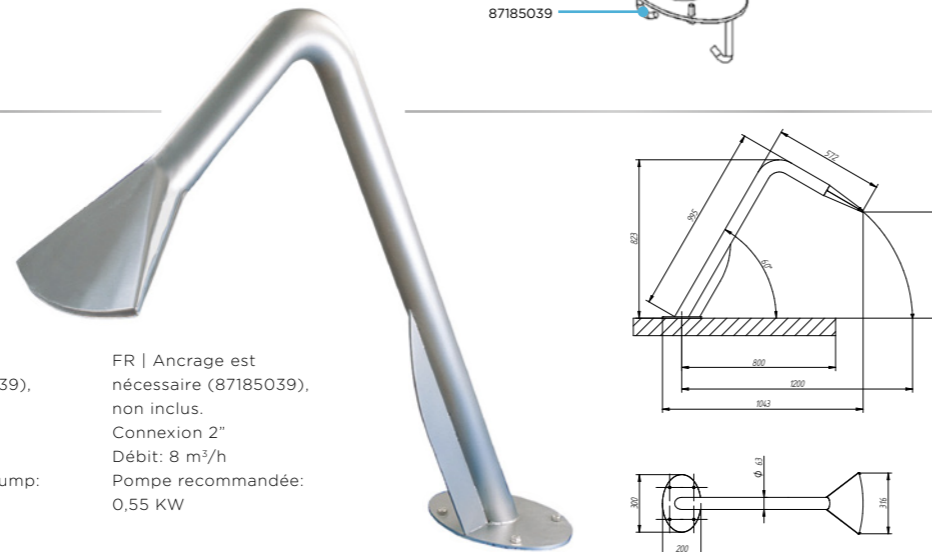
COD.	Descripción / Description / Description
87185014	Cañon Brillo / Cannon jet Polished / Canon Polie
87185015	Cañon mate / Cannon jet Brush polished / Canon mat
87185039	Anclaje cañon / Anchor for cannon jet / Ancrage pour canon
87100286	DIN-1587 M10 A2
87100222	Junta / Joint / Joint



CAÑÓN FIDJI PLANO · CANNON JET FIDJI FLAT NOZZLE · CANON FIDJI POMEAU PLAT

AISI 316L

COD.	Desc.
87185022	Brillo / Polished / Polie
87185023	Satinado / Brush polished / Mat



ES | Se requiere anclaje (87185039), no incluido.

Conexión 2"

Caudal: 8 m³/h

Bomba recomendada: 0,55 KW

EN | Anchor is required (87185039), not included.

Connection 2"

Flow: 8 m³/h

Recommended pump: 0,55 KW

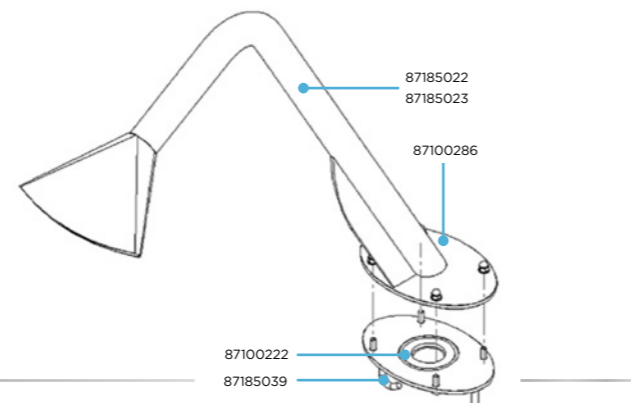
FR | Anclage est nécessaire (87185039), non inclus.

Connexion 2"

Débit: 8 m³/h

Pompe recommandée: 0,55 KW

COD.	Descripción / Description / Description
87185022	Cañon Brillo / Cannon jet Polished / Canon Polie
87185023	Cañon mate / Cannon jet Brush polished / Canon mat
87185039	Anclaje cañon / Anchor for cannon jet / Ancrage pour canon
87100286	DIN-1587 M10 A2
87100222	Junta / Joint / Joint



ANCLAJE CAÑÓN FIDJI · ANCHOR FOR CANNON FIDJI · ANCRAGE POUR CANON FIDJI

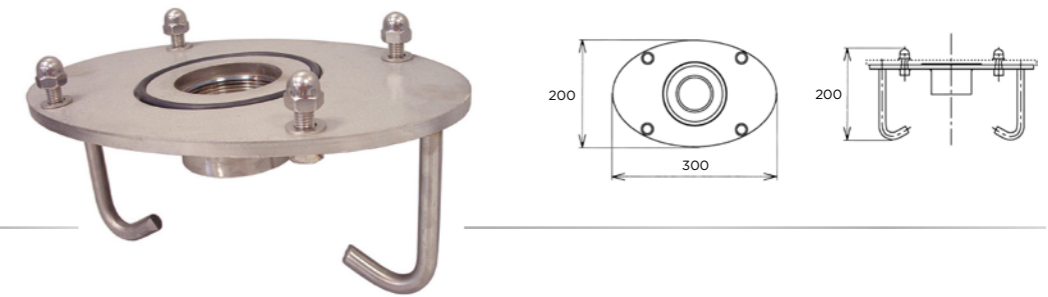
AISI 316L

COD.
87185039

Rosca hembra: 2"

Female connection: 2"

Embranchement femelle : 2"



CAÑÓN TAHITI · CANNON JET TAHITI · CANON TAHITI

AISI 316L

COD.
87187010

ES | No necesita anclaje.

Rosca macho: 1 1/2" Ø43 mm

Caudal: 6 m³/h

Bomba recomendada: 0,33 KW

No incluye Boquilla D

EN | No anchor needed.

Male connection: 1 1/2" Ø43 mm

Flow: 6 m³/h

Recommended pump: 0,33 KW

Nozzle D not included

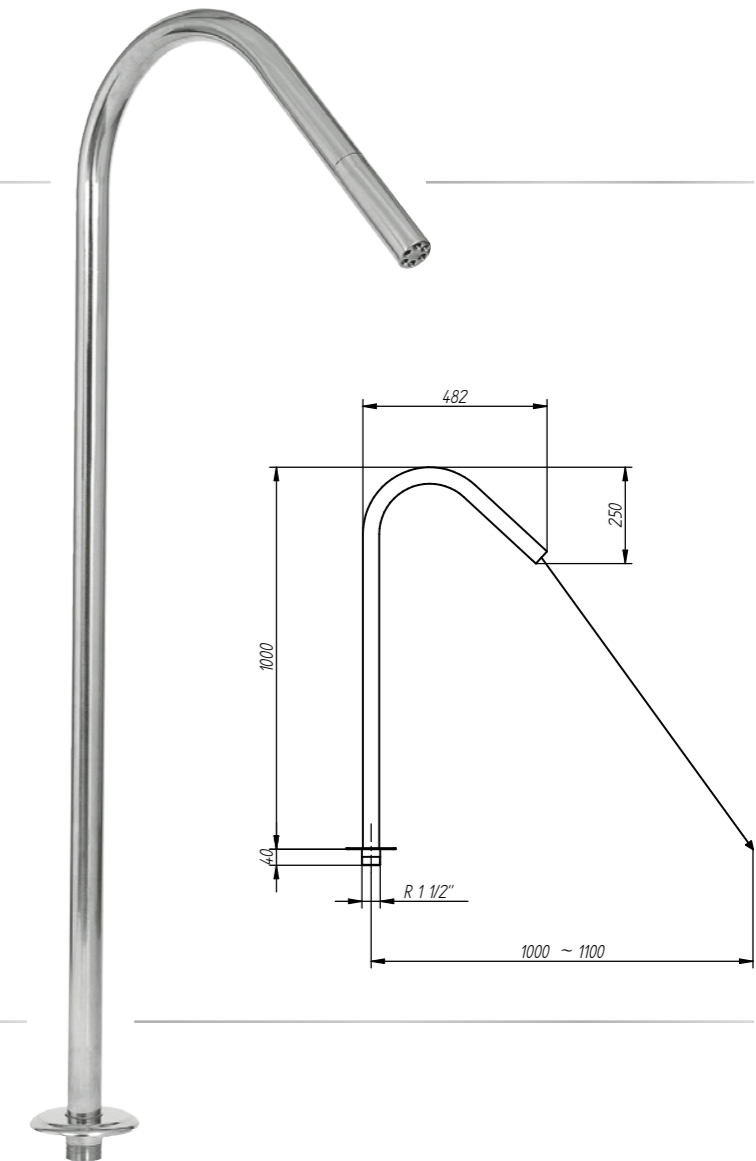
FR | N'a pas besoin de l'ancrage.

Embranchement mâle : 1 1/2" Ø43 mm

Débit: 6 m³/h

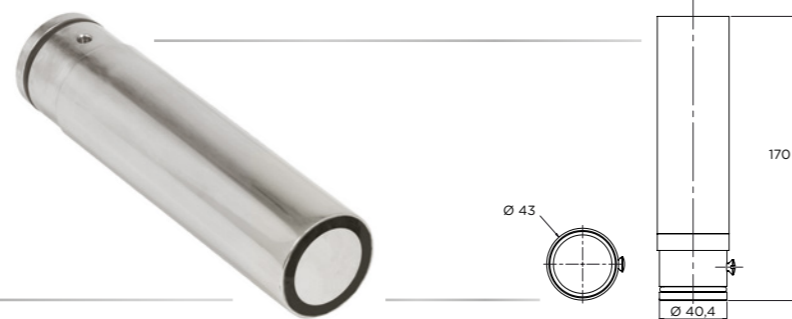
Pompe recommandée: 0,33 KW

Pomeau D non inclus

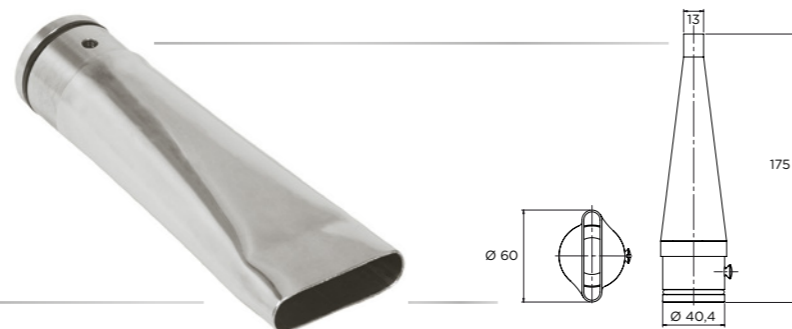
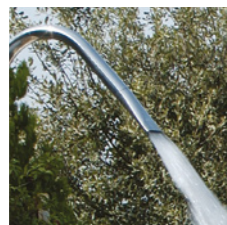


BOQUILLA A • NOZZLE A • POMEAU A

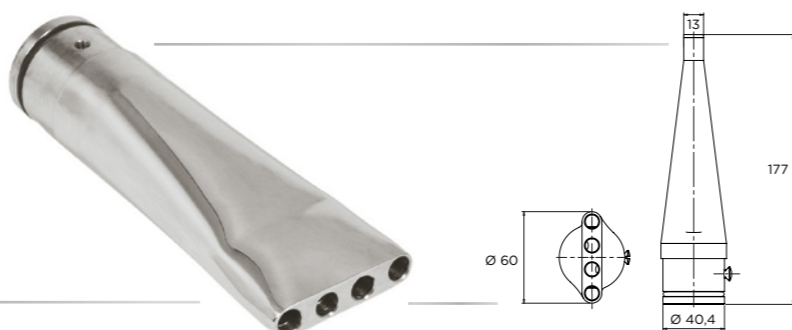
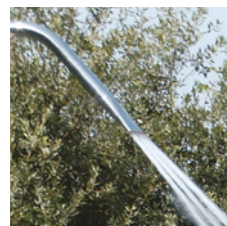
AISI 316L

COD.
87187014**BOQUILLA B • NOZZLE B • POMEAU B**

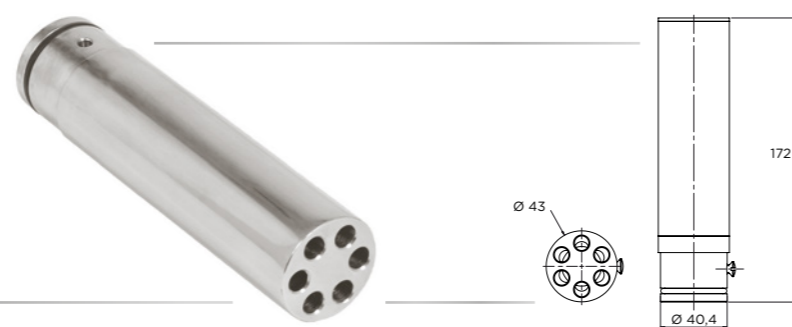
AISI 316L

COD.
87187012**BOQUILLA C • NOZZLE C • POMEAU C**

AISI 316L

COD.
87187011**BOQUILLA D • NOZZLE D • POMEAU D**

AISI 316L

COD.
87187013**BOQUILLA ASPIRACIÓN ANTIVORTEX • ANTIVORTEX SUCTION INLET • BUSE D'ASPIRATION ANTIVORTEX**

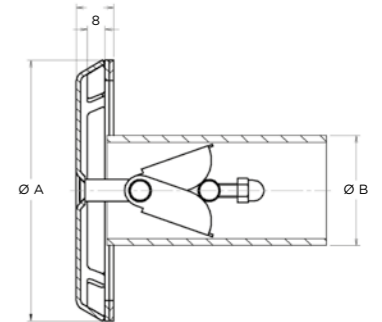
AISI 316L

Liner y Poliéster •
Liner and Polyester • Liner et Polyester

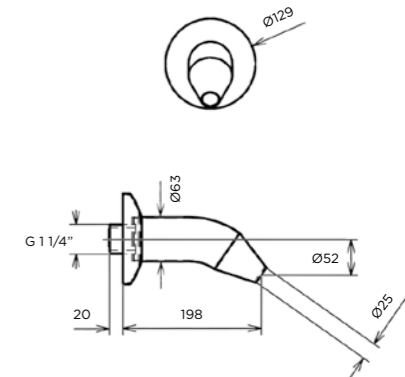
COD.	m ³ /h	a	b
87198035	15	120	50-63
87198036	25	165	50-63

Para hormigón • For concrete • Pour béton

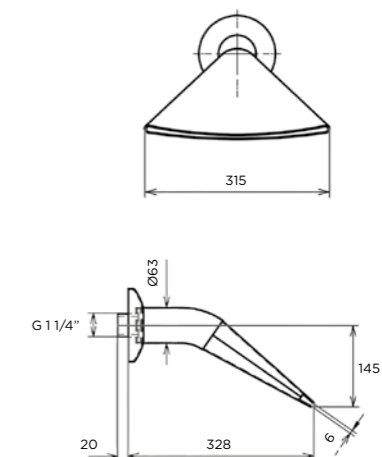
COD.	m ³ /h	a	b
87198032	15	120	50-63
87198033	25	165	50-63
87198034	40	240	63-75

**BOQUILLA EMPOTRABLE CIRCULAR • CIRCULAR NOZZLE TO BE FITTED • POMMEAU ROND À ENCASTER**

AISI 316L

COD.
87188010**ES | Rosca macho: 1 1/4"**
Caudal: 12 m³/h
Bomba recomendada: 0,55 KW**EN | Male connection: 1 1/4"**
Flow: 12 m³/h
Recommended pump: 0,55 KW**FR | Embranchement mâle : 1 1/4"**
Débit: 12 m³/h
Pompe recommandée: 0,55 KW**BOQUILLA EMPOTRABLE PLANA • FLAT NOZZLE TO BE FITTED • POMMEAU PLAT À ENCASTER**

AISI 316L

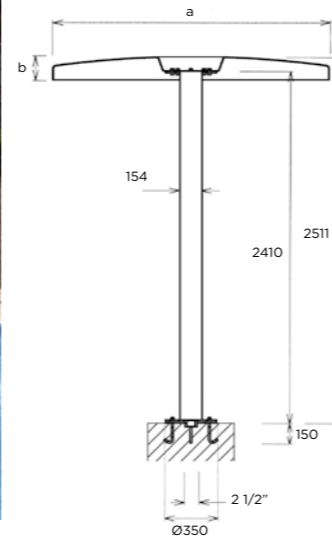
COD.
87188011**ES | Rosca macho: 1 1/4"**
Caudal: 20 m³/h
Bomba recomendada: 0,55 KW**EN | Male connection: 1 1/4"**
Flow: 20 m³/h
Recommended pump: 0,55 KW**FR | Embranchement mâle : 1 1/4"**
Débit: 20 m³/h
Pompe recommandée: 0,55 KW

FUENTE NIÁGARA · FOUNTAIN NIAGARA · FONTAINE NIAGARA

AISI 316L

Copa · Top · Chapeau

COD.	a	b	Desc.
87186072	1700	200	Poliéster* · Rojo · Red · Rouge
87186074	1700	200	Poliéster* · Blanco · White · Blanc

BAJO PEDIDO
UPON REQUEST
SUR DEMANDE

Columna · Column · Colonne

COD.
87186071

ES | Incluye anclaje.
Rosca hembra: 2 1/2"
Caudal: 34 m³/h
Bomba recomendada: 2,2 KW

EN | Anchor included.
Embranchement femelle: 2 1/2"
Flow: 34 m³/h
Recommended pump: 2,2 KW

FR | Incluit ancrage.
Embranchement femelle : 2 1/2"
Débit: 34 m³/h
Pompe recommandée: 2,2 KW

FUENTE PALMERA · PALM FOUNTAIN · FONTAINE PALMIER

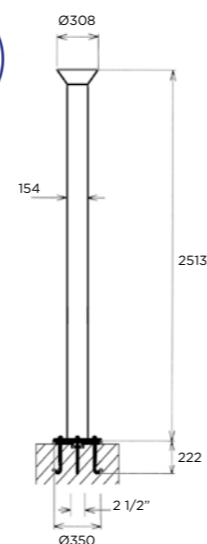
AISI 316L

COD.
87186073

ES | Incluye anclaje.
Rosca hembra: 2 1/2"
Caudal: 35 m³/h
Bomba recomendada: 2,2 KW

EN | Anchor included.
Embranchement femelle: 2 1/2"
Flow: 35 m³/h
Recommended pump: 2,2 KW

FR | Incluit ancrage.
Embranchement femelle : 2 1/2"
Débit: 35 m³/h
Pompe recommandée: 2,2 KW

BAJO PEDIDO
UPON REQUEST
SUR DEMANDE

TUMBONA HIDROMASAJE · AIR BED · BANC DE MASSAGE

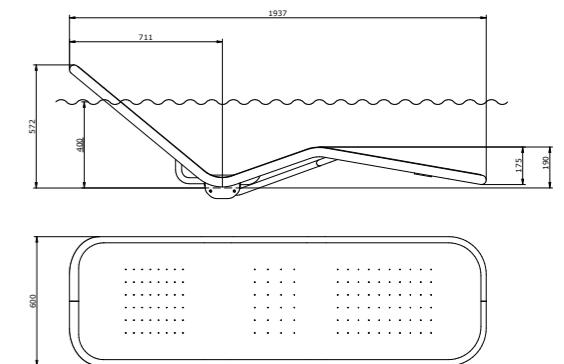
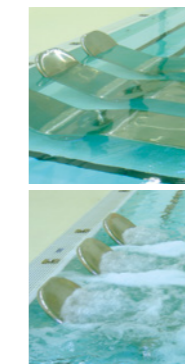
AISI 316L

COD.
87191010

ES | 132 orificios: Ø 2,5 mm.
Única toma de aire en la base.
Instalación con soporte base: 87191010 +
(87191011 ó 87191013 ó 87191014) +
(87100014)
Para empotrar: 87191010 + 87191012
Rosca hembra: 1/2" G
Caudal: 145 m³/h

EN | 132 orifices: Ø 2,5 mm.
An only intake on the base.
Installation with base support: 87191010 +
(87191011 or 87191013 or 87191014) +
(87100014)
To build in: 87191010 + 87191012
Female connection: 1/2" G
Flow: 145 m³/h

FR | 132 orifices : Ø 2,5 mm.
Unique prise d'air à la base.
Installation avec support base : 87191010 +
(87191011 ou 87191013 ou 87191014) +
(87100014)
À encaster : 87191010 + 87191012
Embranchement femelle : 1/2" G
Débit : 145 m³/h

ACCESORIOS NO INCLUIDOS
ACCESSORIES NOT INCLUDED
ACCESSOIRES NON INCLUS

FUENTE PALMERA · PALM FOUNTAIN · FONTAINE PALMIER

COD.
87191021

ES | Incluye anclaje.
Rosca hembra: 2 1/2"
Caudal: 35 m³/h
Bomba recomendada: 2,2 KW

EN | Anchor included.
Embranchement femelle: 2 1/2"
Flow: 35 m³/h
Recommended pump: 2,2 KW

FR | Incluit ancrage.
Embranchement femelle : 2 1/2"
Débit: 35 m³/h
Pompe recommandée: 2,2 KW

TUMBONA HIDROMASAJE EMPOTRABLE · AIR BED TO BUILD IN · BANC DE MASSAGE À ENCASTER

COD.
87191021

ES | Incluye anclaje.
Rosca hembra: 2 1/2"
Caudal: 35 m³/h
Bomba recomendada: 2,2 KW

EN | Anchor included.
Embranchement femelle: 2 1/2"
Flow: 35 m³/h
Recommended pump: 2,2 KW

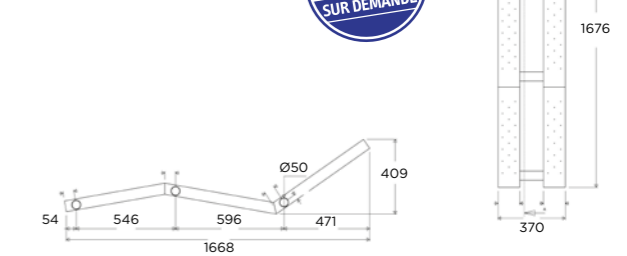
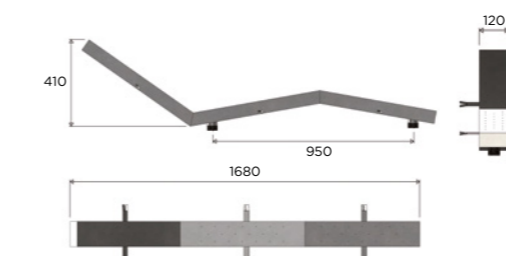
FR | Incluit ancrage.
Embranchement femelle : 2 1/2"
Débit: 35 m³/h
Pompe recommandée: 2,2 KW

COD.
87191022

ES | Incluye anclaje.
Rosca hembra: 2 1/2"
Caudal: 35 m³/h
Bomba recomendada: 2,2 KW

EN | Anchor included.
Embranchement femelle: 2 1/2"
Flow: 35 m³/h
Recommended pump: 2,2 KW

FR | Incluit ancrage.
Embranchement femelle : 2 1/2"
Débit: 35 m³/h
Pompe recommandée: 2,2 KW

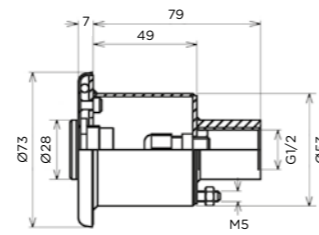


PULSADOR PIEZOELECTRÓNICO INOX · ELECTRONIC PUSHBUTTON SWITCH · CONNECTEUR ELECTRIQUE A PRESSION

AISI 316L

COD.	Ø	Altura	Descripción / Description / Description
87100985	73	82,5	LED A-316L

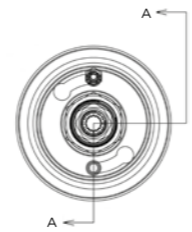
87189085	Control Electrónico Pulsador LED / Control System LED Pushbutton / Contrôle électronique LED Bouton		
----------	---	--	--



ES | Sin tornillos.
Tensión: 1–24V AC/DC
Corriente: 0.200 A
Temperatura de funcionamiento y almacenaje: -40°C a +125°C
87189085: Sistema de control de 2 salidas PCSMA opcional
IP68 - Puede ir sumergido

EN | Screwless.
Voltage: 1–24V AC/DC
Current: 0.200 A
Operating and storage Temp: -40°C to +125°C
87189085: Optional control system 2 outputs PCSMA
IP68 - Waterproof

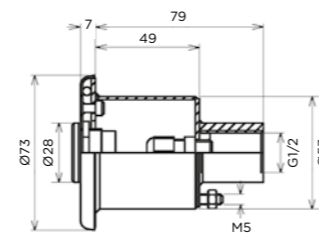
FR | Sans vis.
Tension : 1–24V AC/DC
Courant : 0.200 A
Température de fonctionnement et de stockage : -40°C a +125°C
87189085: Système de contrôle de 2 sorties PCSMA optionel
IP68 - Étanche


PULSADOR PIEZOELECTRÓNICO INOX · ELECTRONIC PUSHBUTTON SWITCH · CONNECTEUR ELECTRIQUE A PRESSION

AISI 316L

COD.	Ø	Altura
87100975	73	82,5

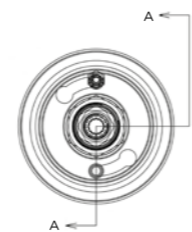
87189080	Control Electrónico Pulsador / Control System Pushbutton / Contrôle électronique Bouton		
----------	---	--	--



ES | Sin tornillos.
Tensión: 1–24V AC/DC
Corriente: 0.200 A
Temperatura de funcionamiento y almacenaje: -40°C a +125°C
87189080: Sistema de control de 1 salida PCSMA opcional
IP68 - Puede ir sumergido

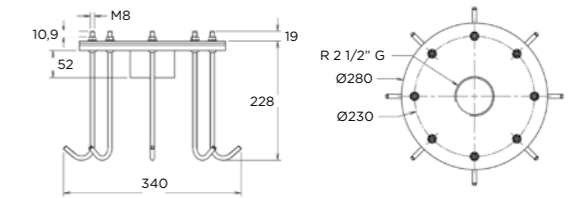
EN | Screwless.
Voltage: 1–24V AC/DC
Current: 0.200 A
Operating and storage Temp: -40°C to +125°C
87189080: Optional control system 1 output PCSMA
IP68 - Waterproof

FR | Sans vis.
Tension : 1–24V AC/DC
Courant : 0.200 A
Température de fonctionnement et de stockage : -40°C a +125°C
87189080: Système de contrôle de 1 sortie PCSMA optionel
IP68 - Étanche

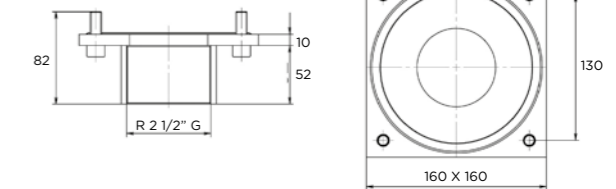
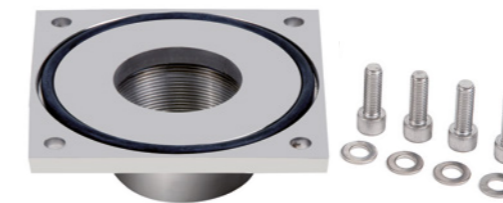

ANCLAJE · ANCHOR · ANCRAGE

Para hormigón y liner · For concrete and liner · Pour béton et liner

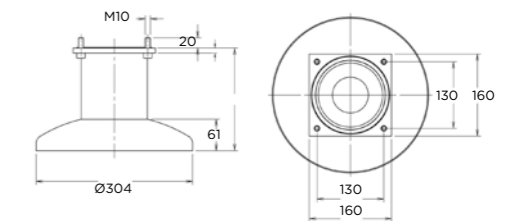
COD.
87100014


CONEXIÓN PARA EMPOTRAR · CONNECTION TO BUILD IN · CONNEXION À ENCASTER

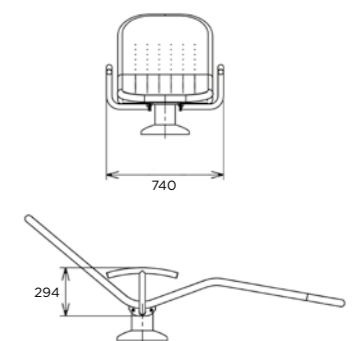
COD.
87191012


SOPORTE BASE · BASE SUPPORT · SUPPORT BASE

COD.	a
87191013	150
87191011	200
87191014	450


APOYABRAZOS · ARMREST · ACCOUDOIR

COD.	U
87191017	x1



SUMIDERO INOX · MAIN DRAIN INOX · BOND DE FOND INOX

AISI 316L

COD.	a	b
87198012	205	252
87198013	285	332
87198015	460	477

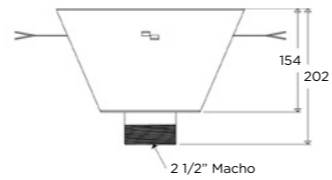


CAJÓN DE MASAJE POR AIRE · MASSAGE PLATE BY AIR · PLAQUE À BULLES PAR L'AIR

AISI 316L

Para hormigón · For concrete · Pour Béton

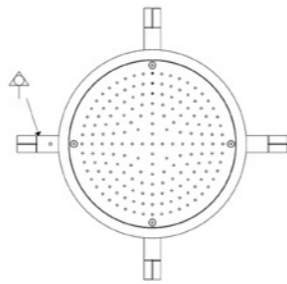
COD.	Ø	Caudal / Flow / Débit	Soplante / Blower / Soufflante
87188020	300mm	140m³/h	0,85 kw
87188021	500mm	180m³/h	1,3 kw
87188022	700mm	216m³/h	1,6 kw



Liner y poliéster ·

Liner and polyester · Liner et polyester

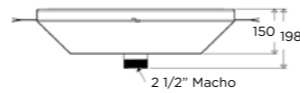
COD.	Ø	Caudal / Flow / Débit	Soplante / Blower / Soufflante
87188040	300mm	140m³/h	0,85 kw
87188041	500mm	180m³/h	1,3 kw
87188042	700mm	216m³/h	1,6 kw



AISI 316L

Para hormigón · For concrete · Pour Béton

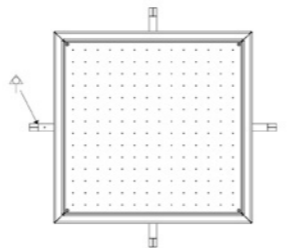
COD.	Ø	Caudal / Flow / Débit	Soplante / Blower / Soufflante
87188023	350x350	180m³/h	1,3 kw
87188024	650x650	216m³/h	1,6 kw



Liner y poliéster ·

Liner and polyester · Liner et polyester

COD.	Ø	Caudal / Flow / Débit	Soplante / Blower / Soufflante
87188043	350x350	180m³/h	1,3 kw
87188044	650x650	216m³/h	1,6 kw



ES | Se recomienda colocar una llave de regulación en el circuito de cada cajón para regular caudal de aire según convenga.

EN | It's recommended to use a regulation valve in the circuit of each plate to regulate the flow as per convenience.

FR | On recommande placer un robinet de régulation dans le circuit de chaque plaque pour régler le débit d'air selon convenance.