

ESCALERAS

LADDERS

ESCALERAS ELECTROPULIDAS
ELECTROPOLISHED LADDERS

BARANDILLAS
HANDRAILS

DUCHAS
SHOWERS

WELLNESS

ENROLLADOR DE CUBIERTAS
COVER ROLLERS

INTERCAMBIADORES DE CALOR
HEAT EXCHANGERS

MATERIAL VASO PISCINA
WALL FITTINGS

PISCINA PÚBLICA | PRIVADA
PUBLIC | PRIVATE POOL

ESTÁNDAR
STANDARD
Info pág. | Info page 20



ES | La amplia gama de escaleras de Flexinox Pool presenta opciones tanto para piscina pública como privada. Tres características resumen su calidad: tubo Ø 43 mm x 1,2 mm en calidades AISI-304L y AISI-316L, acabado en pulido brillante y electropulido; diferentes tipos de peldaño siempre fijados al pasamano con tornillo no visto. Los agujeros no pasantes en la parte inferior del pasamanos son realizados con la tecnología "Flowdrill". Las escaleras son suministradas con todos los accesorios para su instalación.

EN | The wide range of ladders of Flexinox Pool offers options both for public and private swimming pool. Three main features sum up its quality: Ø 43 mm x 1,2 mm tube in AISI-304L and AISI-316L qualities, shiny polish finishing and electropolished, different kinds of treads always fixed to the handrail with hidden screws. Non-through holes in the bottom of the handrails are made with the "Flowdrill" technology. The fact that all our ladders are supplied with all the necessary accessories for their installation.

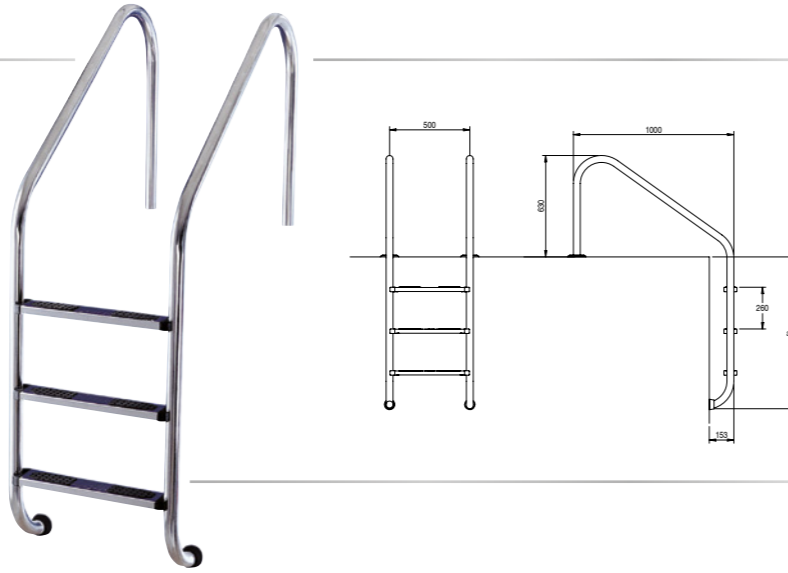
FR | La gamme complète d'échelles de Flexinox Pool offre des options aussi bien pour les piscines publiques que privées. Trois caractéristiques résument leur qualité: tuyau Ø 43 mm x 1,2 mm des qualités AISI-304L et AISI-316L, finition polie brillante et électrolytique; différents types de marches toujours fixés à la main courante avec vis invisibles. Des trous non traversants dans la partie inférieure de la passe-main sont fabriqués avec la technologie "Flowdrill". Les échelles sont fournies avec tous les accessoires pour les installer.

ARCO • OVERFLOW • ARC



AISI 304L AISI 316L

| | COD. | COD. | a. |
|---|-----------|-----------|------|
| 2 | | 87111720N | 696 |
| 3 | 87110870N | 87111738N | 946 |
| 4 | 87110888N | 87111746N | 1196 |
| 5 | - | 87111753N | 1446 |

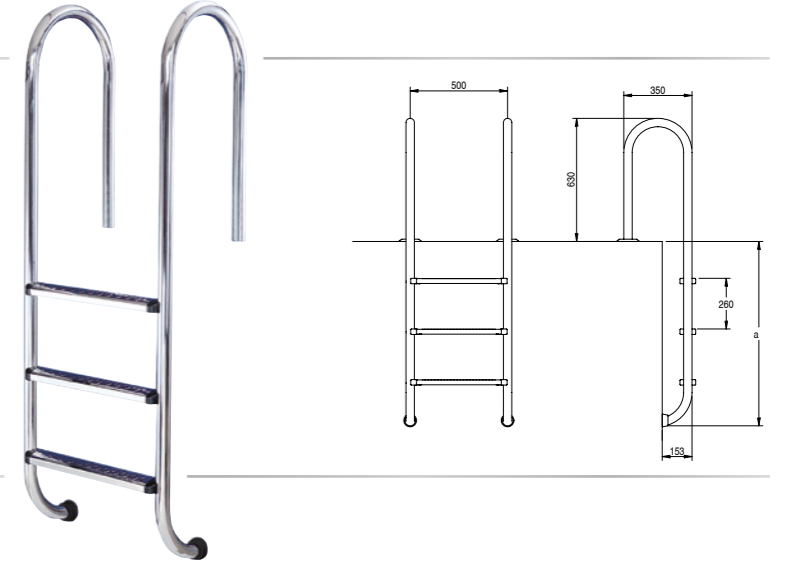


MURO • WALL • DROITE



AISI 304L AISI 316L

| | COD. | COD. | a. |
|---|-----------|-----------|------|
| 2 | 87132023N | 87131124N | 696 |
| 3 | 87132031N | 87131132N | 946 |
| 4 | 87132049N | 87131140N | 1196 |
| 5 | 87132056N | 87131157N | 1446 |

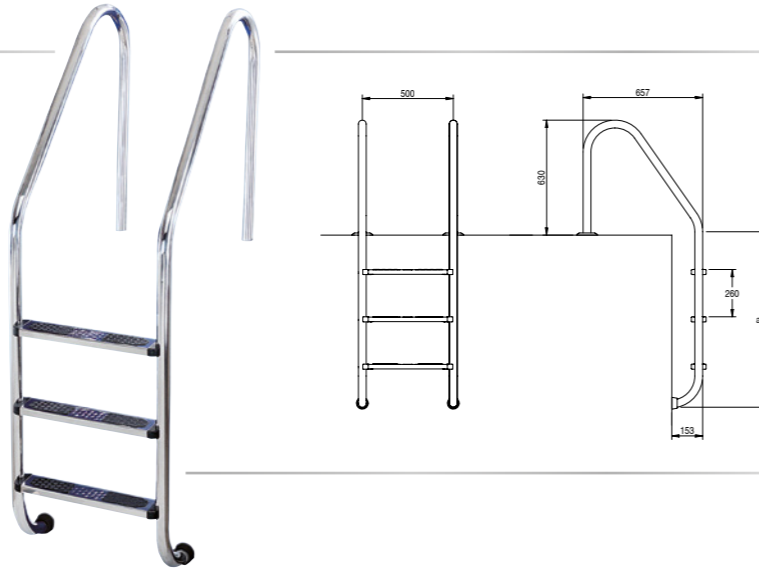


ESTÁNDAR • RESIDENTIAL • STANDARD



AISI 304L AISI 316L

| | COD. | COD. | a. |
|---|-----------|-----------|------|
| 2 | 87112926N | 87111928N | 696 |
| 3 | 87112934N | 87111936N | 946 |
| 4 | 87112942N | 87111944N | 1196 |
| 5 | 87112959N | 87111951N | 1446 |

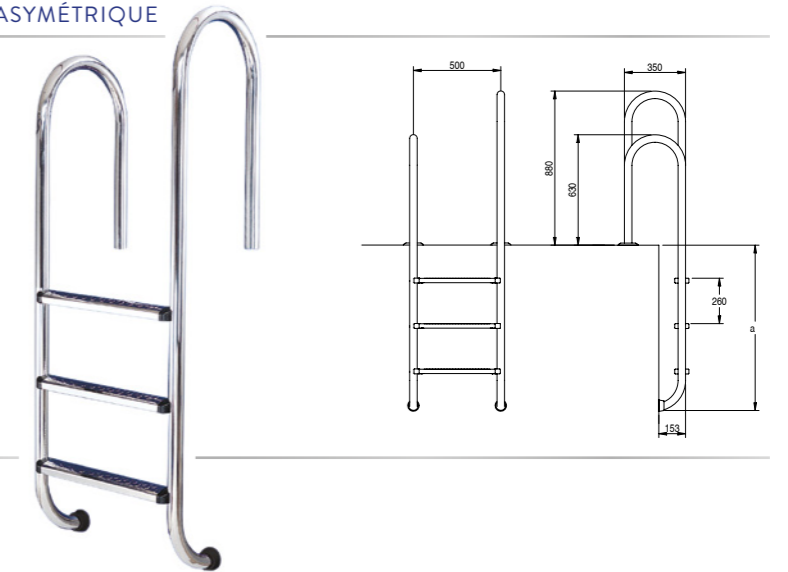


MURO ASIMÉTRICA • ASYMMETRIC WALL • DROITE ASYMÉTRIQUE

AISI 304L



| | COD. | a. |
|---|-----------|-----|
| 2 | 87133021N | 698 |
| 3 | 87133039N | 948 |

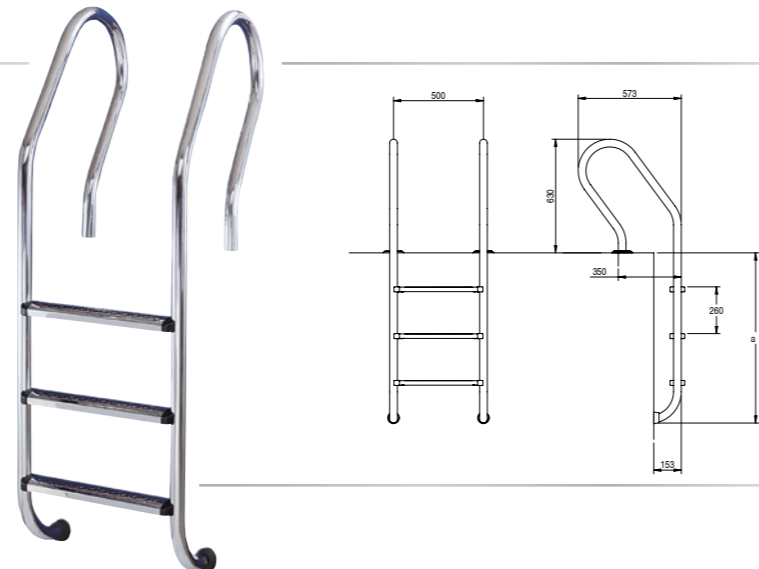


MIXTA • PARALLEL-LOCK • MIXTE



AISI 304L AISI 316L

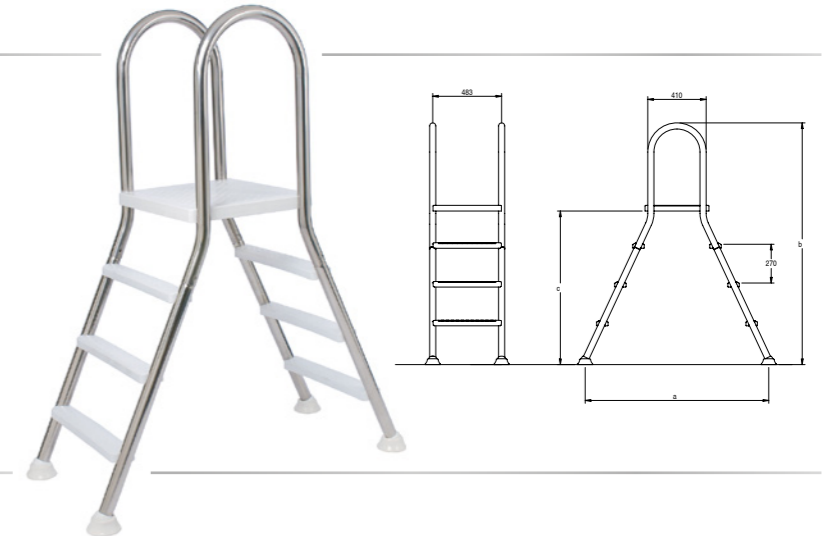
| | COD. | COD. | a. |
|---|-----------|-----------|------|
| 2 | 87120861N | - | 696 |
| 3 | 87120879N | 87121877N | 946 |
| 4 | 87120887N | 87121885N | 1196 |
| 5 | 87120895N | 87121893N | 1446 |



PUENTE • ABOVE GROUND • HORS-SOL

AISI 304L

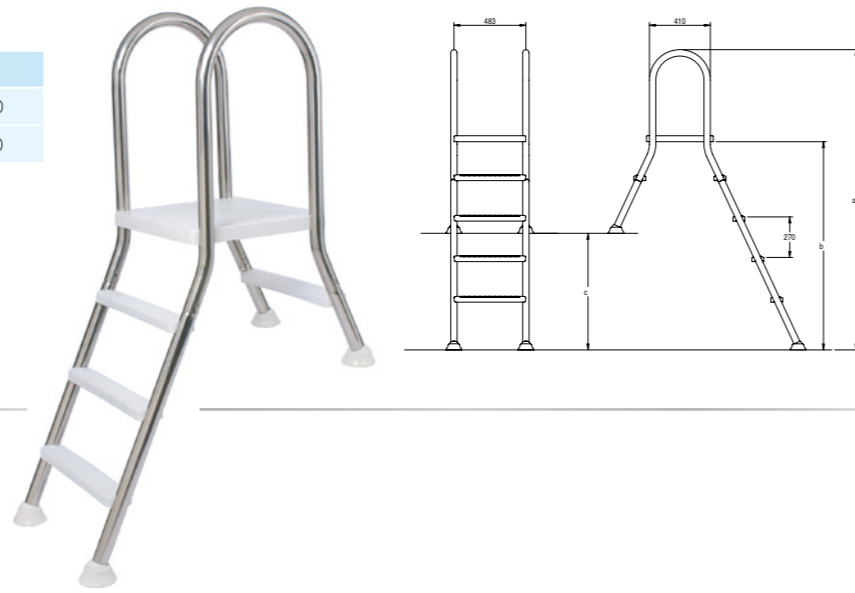
| | COD. | a. | b. | c. |
|-----|-----------|------|------|------|
| 3/3 | 87140034N | 1155 | 1670 | 1065 |
| 4/4 | 87140042N | 1350 | 1900 | 1370 |
| 5/5 | 87140059N | 1545 | 2130 | 1525 |



PUENTE SEMIELEVADA · SEMI-ELEVATED ABOVE GROUND · HORS-SOL SEMI-ÉLEVÉ

AISI 304L

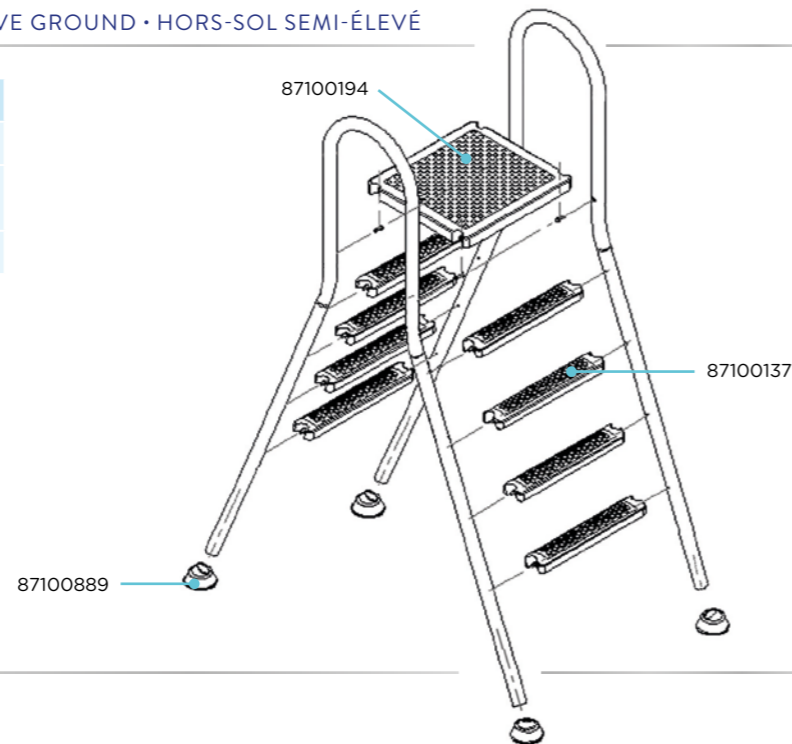
| | COD. | a. | b. | c. |
|-----|-----------|------|------|-----|
| 1/4 | 87143418N | 1900 | 1370 | 690 |
| 1/5 | 87143517N | 2130 | 1525 | 920 |



PUENTE · ABOVE GROUND · HORS-SOL

PUENTE SEMIELEVADA · SEMI-ELEVATED ABOVE GROUND · HORS-SOL SEMI-ÉLEVÉ

| COD. | Descripción / Description / Description |
|----------|--|
| 87100137 | Peldaño / Tread / Marche |
| 87100889 | Tapón tope articulado / Articulated rubber bumper / Tampon d'échelle articulé |
| 87100194 | Plataforma / Platform / Plate-forme |



ARCO · OVERFLOW · ARC

ARCO ESPECIAL · SPECIAL OVERFLOW · ARC SPECIALE

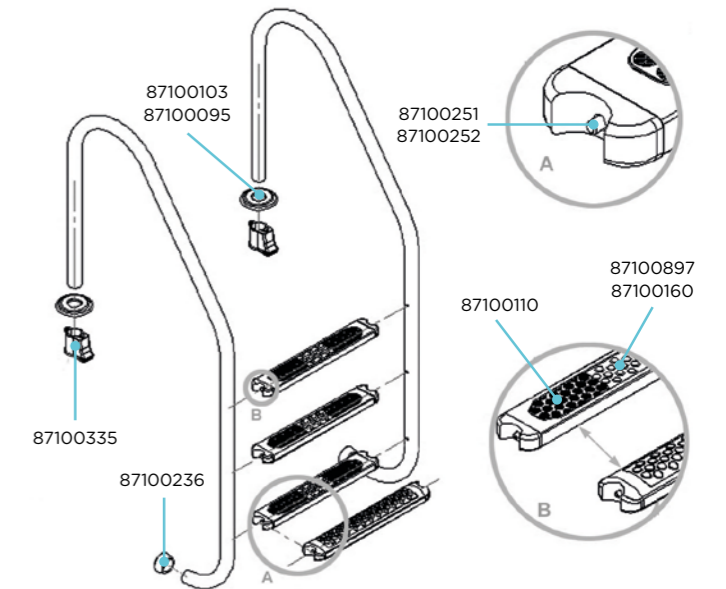
ESTÁNDAR · RESIDENTIAL · STANDARD

MIXTA · PARALLEL-LOCK · MIXTE

MURO · WALL · DROITE

MURO ASIMÉTRICA · ASYMMETRIC WALL · DROITE ASYMÉTRIQUE

| COD. | Descripción / Description / Description | |
|----------|---|-----------|
| 87100251 | Tornillo para peldaños / Screws for treads / Visserie pour marches (x10 U) | AISI 304 |
| 87100252 | Tornillo para peldaños / Screws for treads / Visserie pour marches (x10 U) | AISI 316 |
| 87100160 | Peldaño antideslizante / Non-slip tread / Marche anti-dérapante | AISI 304L |
| 87100897 | Peldaño antideslizante / Non-slip tread / Marche anti-dérapante | AISI 316L |
| 87100236 | Tapón / Rubber bumper / Tampon d'échelle | |
| 87100095 | Embellecedor / Escutcheon / Cache | AISI 304 |
| 87100103 | Embellecedor / Escutcheon / Cache | AISI 316L |
| 87100335 | Anclaje / Anchor socket / Ancrage | AISI 316L |



AEROSOL PROTECTOR · PROTECTIVE SPRAY · SPRAY PROTECTEUR

| |
|----------|
| COD. |
| 05000034 |

ES | Protección a largo plazo (hasta 2 años al aire libre) para todos el acero inoxidable. Sellado de cera a prueba de humedad. Muy resistente a la humedad y niebla salina.

EN | Long-term protection (up to 2 years outdoors) for stainless steel. Waxy film seals out moisture effectively. Highly resistant to humidity and salt spray.

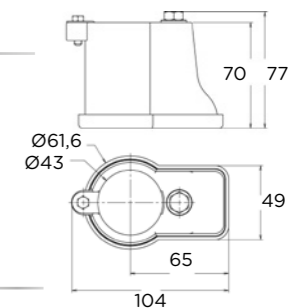
FR | Protection à long terme (jusqu'à 2 ans en extérieur) pour acier inoxydable. Film cireux très résistant à l'humidité et aux brouillards salins.



ANCLAJE · ANCHOR SOCKET · ANCRAGE

| COD. | Kg. | U |
|----------|-------|----|
| 87100335 | 0,280 | x2 |

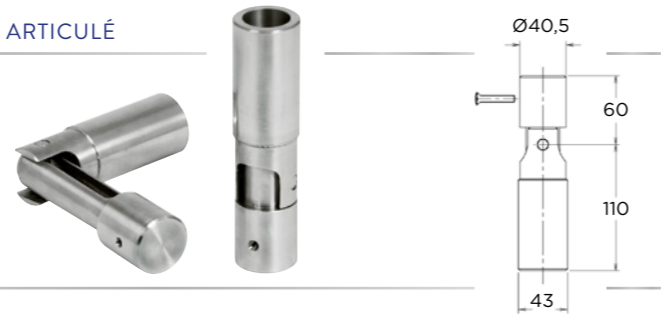
Incluye toma de tierra
Earthing cable included
Prise de terre inclus



ANCLAJE ARTICULADO · ARTICULATED ANCHOR · ANCRAGE ARTICULÉ

AISI 304L

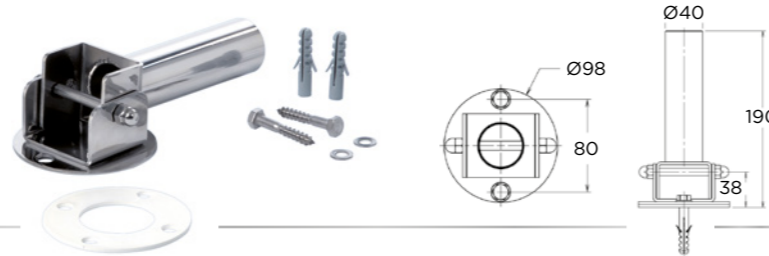
| COD. | Kg. | U |
|----------|-----|----|
| 87100981 | 3,0 | x2 |



ANCLAJE ARTICULADO DESMONTABLE · ARTICULATED ANCHOR WITH FLANGE · ANCRAGE ARTICULÉ AVEC BRIDE

AISI 304L

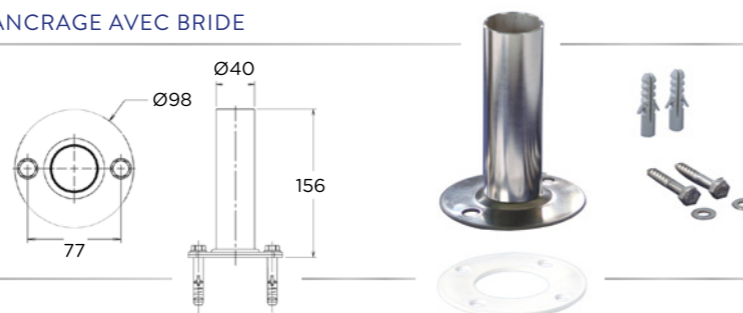
| COD. | Kg. | U |
|----------|-------|----|
| 87100980 | 1,700 | x2 |



ANCLAJE DESMONTABLE · ANCHOR WITH FLANGE · ANCRAGE AVEC BRIDE

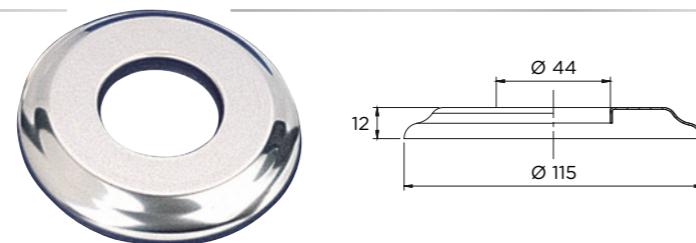
AISI 304L

| COD. | Kg. | U |
|----------|-------|----|
| 87100061 | 0,815 | x2 |



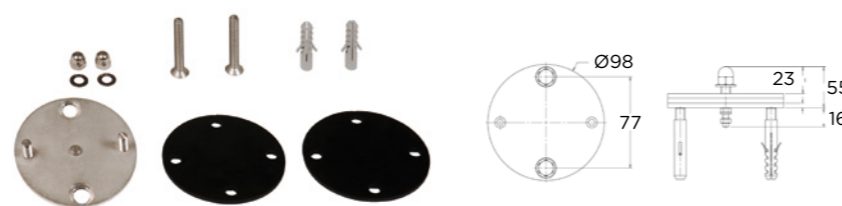
EMBELLECEDOR · ESCUTCHEON · CACHE

| COD. | Kg. | AISI | U |
|----------|-------|------|----|
| 87100095 | 0,065 | 304L | x2 |
| 87100103 | 0,065 | 316L | x2 |



KIT PARA LINER · KIT FOR LINER · KIT POUR LINER

| COD. | Kg. | U |
|----------|------|----|
| 87100021 | 1,00 | x2 |



PELDAÑO PLÁSTICO (ABS) PARA ESCALERA ELEVADA · PLASTIC (ABS) TREAD FOR ABOVE GROUND LADDER · MARCHE PLASTIQUE (ABS) POUR ÉCHELLE ÉLEVÉ

| COD. | Kg. | U |
|----------|-----|----|
| 87100137 | - | x1 |

No incluye tornillos
Screws not included
Vis non inclus

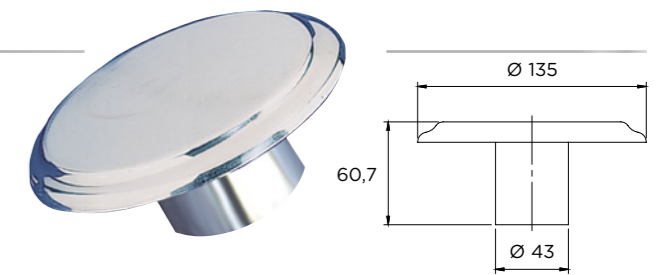


TAPA ANCLAJE ESCALERA · COVER FOR ANCHOR · COUVERTURE D'ANCRAGE

AISI 304L

| COD. | Kg. | Uds. | U |
|----------|--------|------|----|
| 87100948 | 0,0280 | 2 | x2 |

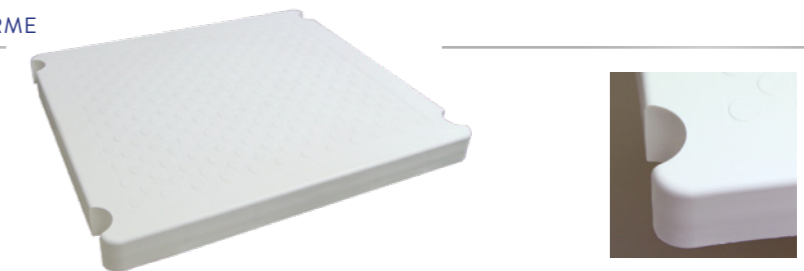
No incluye tornillos
Screws not included
Vis non inclus



PLATAFORMA · PLATFORM · PLATE-FORME

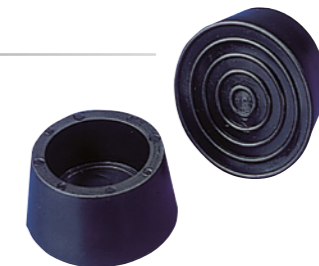
| COD. |
|----------|
| 87100194 |

No incluye tornillos
Screws not included
Vis non inclus



TAPÓN · RUBBER BUMPER · TAMPON D'ÉCHELLE

| COD. | Kg. | U |
|----------|------|----|
| 87100236 | 0,05 | x2 |



TAPÓN TOPE ARTICULADO · ARTICULATED RUBBER BUMPER · TAMPON D'ÉCHELLE ARTICULÉ

| COD. | Kg. | U |
|----------|------|----|
| 87100889 | 0,18 | x2 |



TORNILLERÍA PARA PELDAÑOS · SCREWS FOR TREADS · VISSERIE POUR MARCHES

| COD. | Kg. | AISI | M | U |
|----------|------|------|----|-----|
| 87100251 | 0,01 | 304 | M8 | x10 |
| 87100252 | 0,01 | 316 | M8 | x10 |

A-316L Electropulido
Electropolished / Électrolytique



ESCALERAS
LADDERS

ESCALERAS ELECTROPULIDAS

ELECTROPOLISHED LADDERS

BARANDILLAS
HANDRAILS

DUCHAS
SHOWERS

WELLNESS

ENROLLADOR DE CUBIERTAS
COVER ROLLERS

INTERCAMBIADORES DE CALOR
HEAT EXCHANGERS

MATERIAL VASO PISCINA
WALL FITTINGS

PISCINA PÚBLICA | PRIVADA
PUBLIC | PRIVATE POOL



ESTÁNDAR
STANDARD

Info pág. | Info page 28

ES | La gama de escaleras Flexinox Pool con acabado ELECTROPULIDO ofrece una solución ideal en los casos de uso de cloradores salinos gracias a su superior resistencia a la corrosión. Todas las escaleras de esta gama están realizadas en acero inoxidable AISI-316L.

EN | The range of ladders Flexinox Pool ELECTROPOLISHED finishing provides an ideal solution in cases of use of chlorinators according to its higher resistance of corrosion. All ladders in this range are made in stainless steel AISI-316L.

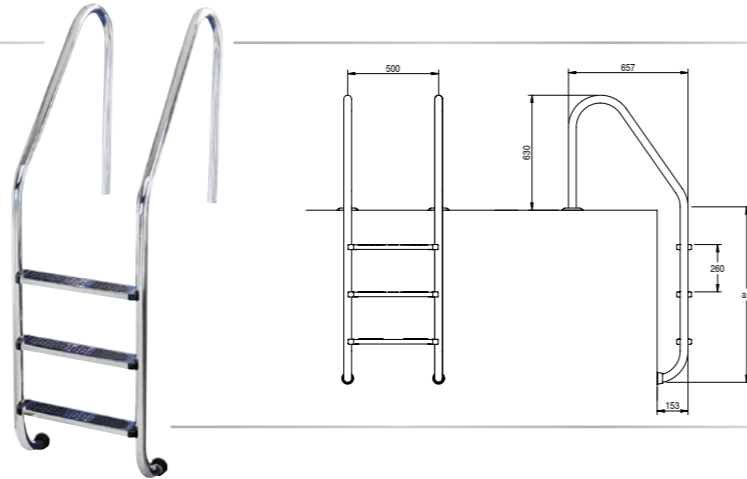
FR | La gamme d'échelles Flexinox Pool ÉLECTROLYTIQUE finition offre une solution idéale en cas d'utilisation de chlorateurs grâce à sa résistance supérieure à la corrosion. Tous les échelles de cette gamme sont fabriqués en acier inoxydable AISI-316L.

ESTÁNDAR · RESIDENTIAL · STANDARD

AISI 316L

ELECTROPULIDO
ELECTROPOLISHED
ÉLECTROLYTIQUE

| | COD. | a. |
|---|-----------|------|
| 3 | 87111940N | 946 |
| 4 | 87111950N | 1196 |

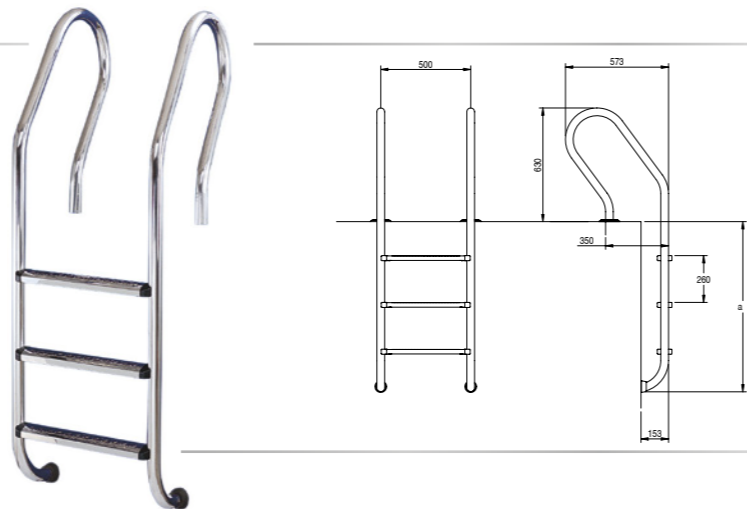


MIXTA · PARALLEL-LOCK · MIXTE

AISI 316L

ELECTROPULIDO
ELECTROPOLISHED
ÉLECTROLYTIQUE

| | COD. | a. |
|---|-----------|------|
| 3 | 87120880N | 946 |
| 4 | 87120890N | 1196 |

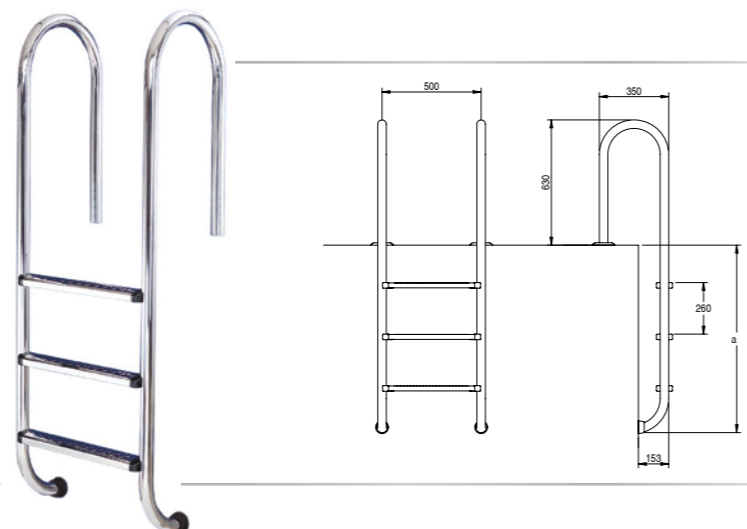


MURO · WALL · DROITE

AISI 316L

ELECTROPULIDO
ELECTROPOLISHED
ÉLECTROLYTIQUE

| | COD. | a. |
|---|-----------|------|
| 3 | 87131141N | 946 |
| 4 | 87131151N | 1196 |



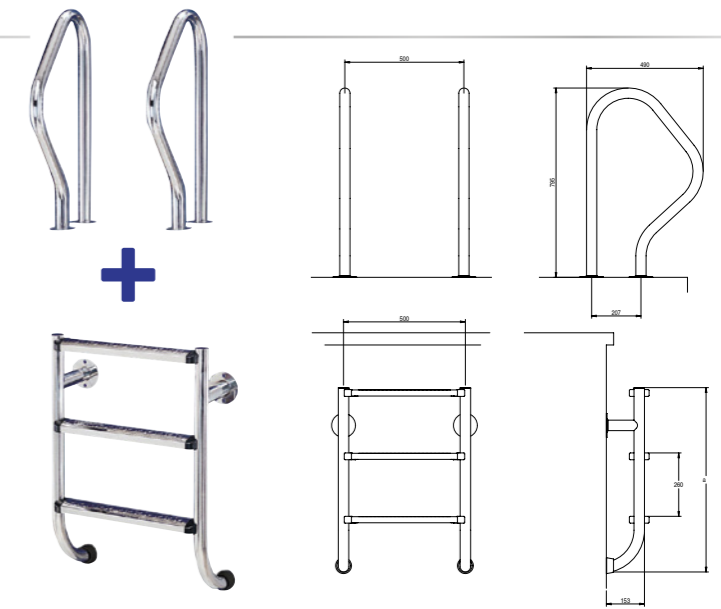
PARTIDA · TWO PIECES · DEUX PARTIES

AISI 316L

COD.
87101317NELECTROPULIDO
ELECTROPOLISHED
ÉLECTROLYTIQUE

AISI 316L

| | COD. | a. |
|---|-----------|------|
| 2 | 87174322N | 515 |
| 3 | 87174330N | 765 |
| 4 | 87174348N | 1015 |
| 5 | 87174355N | 1265 |

ES | Seleccionar 2 códigos:
Juego pasamano + parte inferior.EN | To select 2 codes:
Two pieces handrails set + lower part.FR | Choisir 2 codes:
Jeux partie supérieur + partie inférieur.

PELDAÑO ANTIDESLIZANTE · NON-SLIP TREAD · MARCHE ANTI-DÉRAPANTE

| COD. | Kg. | AISI | U | |
|----------|------|------|----|---|
| 87100160 | 0,62 | 304L | x1 | No incluye tornillos Screws not included Vis non inclus |
| 87100897 | 0,62 | 316L | x1 | |
| 87100896 | 0,62 | 316L | x1 | |

ELECTROPULIDO · ELECTROPOLISHED ·
ÉLECTROLYTIQUE

PELDAÑO DE SEGURIDAD · DOUBLE SAFETY TREAD · MARCHE DE SECURITÉ

| | COD. | Kg. | AISI | U | |
|--------------------------------|--------------|------|------|-----|--|
| Recto / Right / Droite | 87101603 | 1,65 | 316L | x10 | |
| Inclinado / Inclined / Incliné | (1) 87101604 | 1,65 | 316L | x10 | |

(1) Para fácil acceso y partida fácil acceso.
(1) For easy access and two pieces easy Access.
(1) Pour facile d'accès et deux facile d'accès.ELECTROPULIDO
ELECTROPOLISHED
ÉLECTROLYTIQUE Incluye tornillos.
Screws included.
Vis inclus.