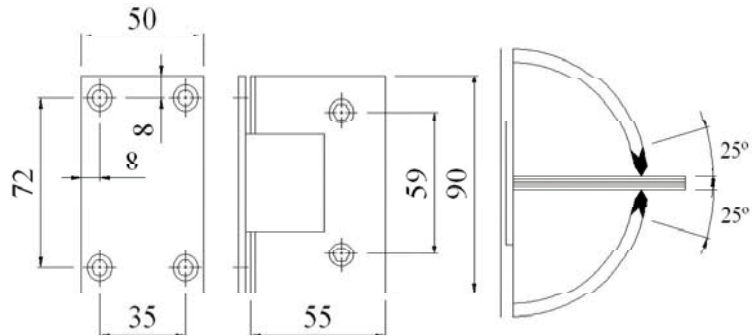


**SH 01 / SDH 201-90**

HOJA: Ancho: máx. 800 mm

Peso: máx. 50 kgs



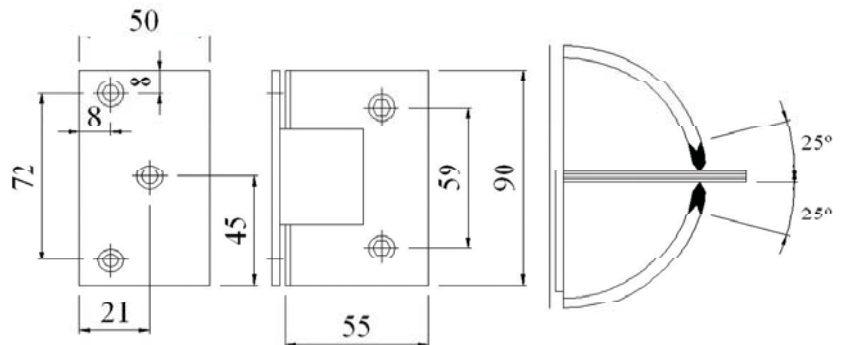
CÓDIGO	VIDRIO	MATERIAL
CR2SH01S	8-12 mm	INOX AISI 304 SATINADO
CR2SH01P	8-12 mm	INOX AISI 304 PULIDO

CÓDIGO	VIDRIO	MATERIAL
CRLSH01S	8-12 mm	LATÓN SATINADO
CRLSH01L	8-12 mm	LATÓN CROMADO

**SH 02 / SDH 201-90HP**

HOJA: Ancho: máx. 800 mm

Peso: máx. 50 kgs



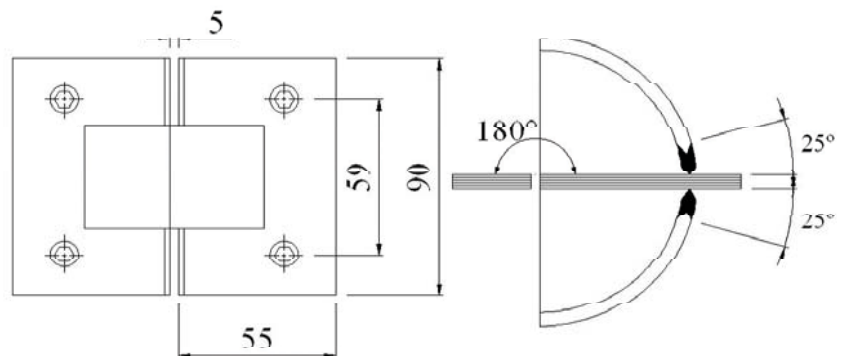
CÓDIGO	VIDRIO	MATERIAL
CR2SH02S	8-12 mm	INOX AISI 304 SATINADO
CR2SH02P	8-12 mm	INOX AISI 304 PULIDO

CÓDIGO	VIDRIO	MATERIAL
CRLSH02S	8-12 mm	LATÓN SATINADO
CRLSH02L	8-12 mm	LATÓN CROMADO

**SH 03 / SDH 202-180**

HOJA: Ancho: máx. 800 mm

Peso: máx. 50 kgs



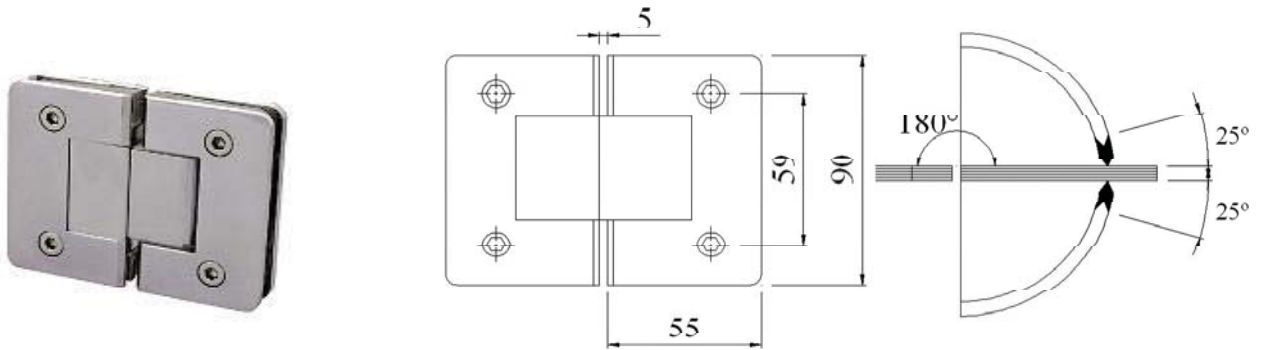
CÓDIGO	VIDRIO	MATERIAL
CR2SH03S	8-12 mm	INOX AISI 304 SATINADO
CR2SH03P	8-12 mm	INOX AISI 304 PULIDO

CÓDIGO	VIDRIO	MATERIAL
CRLSH03S	8-12 mm	LATÓN SATINADO
CRLSH03L	8-12 mm	LATÓN CROMADO

**SH 03 / SDH KB180C**

HOJA: Ancho: máx. 800 mm

Peso: máx. 50 kgs



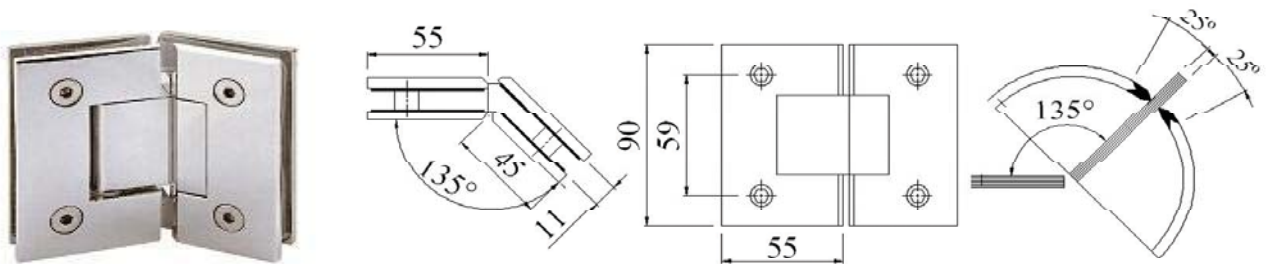
CÓDIGO	VIDRIO	MATERIAL
CR2SH03S	8-12 mm	INOX AISI 304 SATINADO
CR2SH03P	8-12 mm	INOX AISI 304 PULIDO

CÓDIGO	VIDRIO	MATERIAL
CRLSH03S	8-12 mm	LATÓN SATINADO
CRLSH03L	8-12 mm	LATÓN CROMADO

**SH 04 / SDH 202-135**

HOJA: Ancho: máx. 800 mm

Peso: máx. 50 kgs



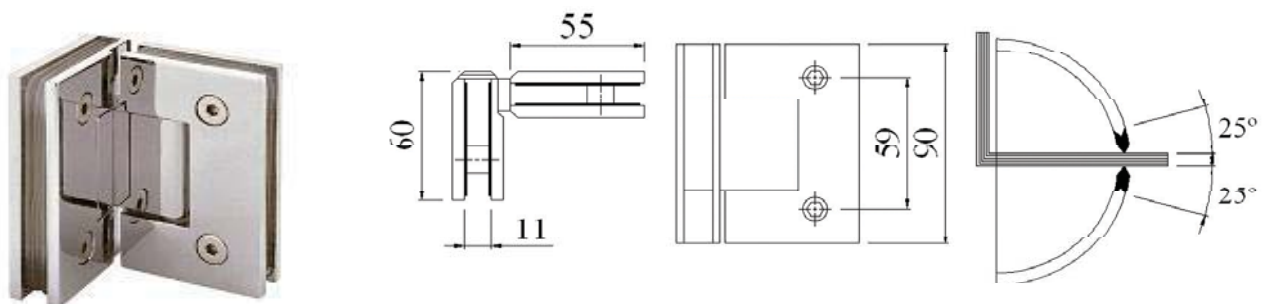
CÓDIGO	VIDRIO	MATERIAL
CR2SH04S	8-12 mm	INOX AISI 304 SATINADO
CR2SH04P	8-12 mm	INOX AISI 304 PULIDO

CÓDIGO	VIDRIO	MATERIAL
CRLSH04S	8-12 mm	LATÓN SATINADO
CRLSH04L	8-12 mm	LATÓN CROMADO

**SH 05 / SDH 202-90**

HOJA: Ancho: máx. 800 mm

Peso: máx. 50 kgs



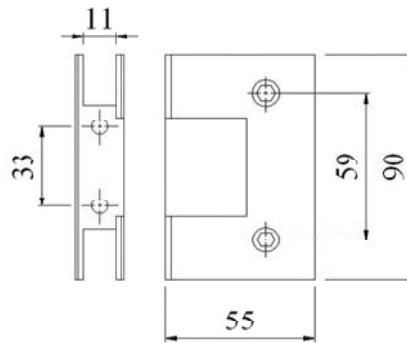
CÓDIGO	VIDRIO	MATERIAL
CR2SH05S	8-12 mm	INOX AISI 304 SATINADO
CR2SH05P	8-12 mm	INOX AISI 304 PULIDO

CÓDIGO	VIDRIO	MATERIAL
CRLSH05S	8-12 mm	LATÓN SATINADO
CRLSH05L	8-12 mm	LATÓN CROMADO

**SH 06 / SDH 201 CLAMP**

HOJA: Ancho: máx. 800 mm

Peso: máx. 50 kgs



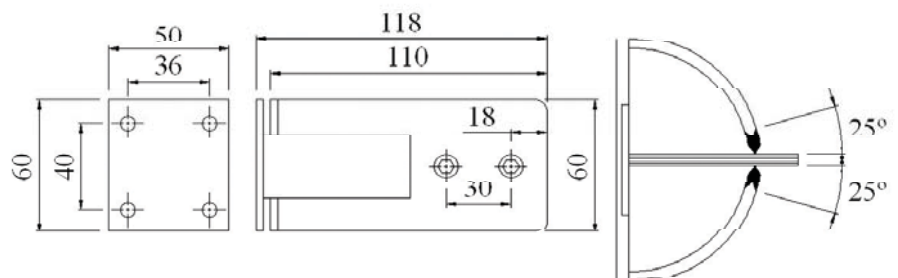
CÓDIGO	VIDRIO	MATERIAL
CR2SH06S	8-12 mm	INOX AISI 304 SATINADO
CR2SH06P	8-12 mm	INOX AISI 304 PULIDO

CÓDIGO	VIDRIO	MATERIAL
CRLSH06S	8-12 mm	LATÓN SATINADO
CRLSH06L	8-12 mm	LATÓN CROMADO

**SH 07**

HOJA: Ancho: máx. 800 mm

Peso: máx. 50 kgs



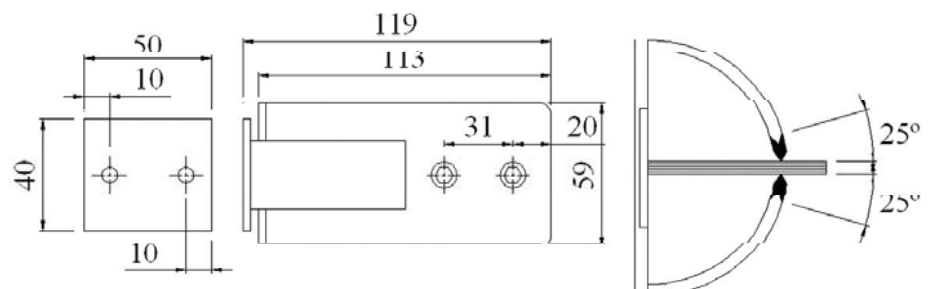
CÓDIGO	VIDRIO	MATERIAL
CR2SH07S	8-12 mm	INOX AISI 304 SATINADO
CR2SH07P	8-12 mm	INOX AISI 304 PULIDO

CÓDIGO	VIDRIO	MATERIAL
CRLSH07S	8-12 mm	LATÓN SATINADO
CRLSH07L	8-12 mm	LATÓN CROMADO

**SH 07 / SDH 1001-90**

HOJA: Ancho: máx. 800 mm

Peso: máx. 50 kgs



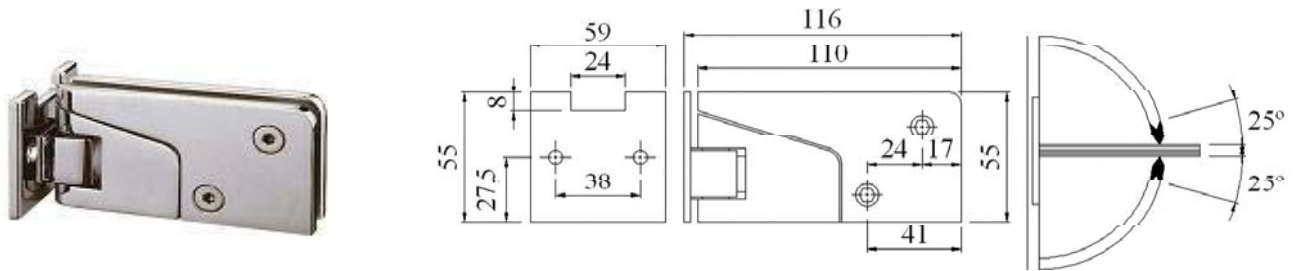
CÓDIGO	VIDRIO	MATERIAL
CR2SH07S	8-12 mm	INOX AISI 304 SATINADO
CR2SH07P	8-12 mm	INOX AISI 304 PULIDO

CÓDIGO	VIDRIO	MATERIAL
CRLSH07S	8-12 mm	LATÓN SATINADO
CRLSH07L	8-12 mm	LATÓN CROMADO

**SH 07 / SDH 2001-90**

HOJA: Ancho: máx. 800 mm

Peso: máx. 50 kgs



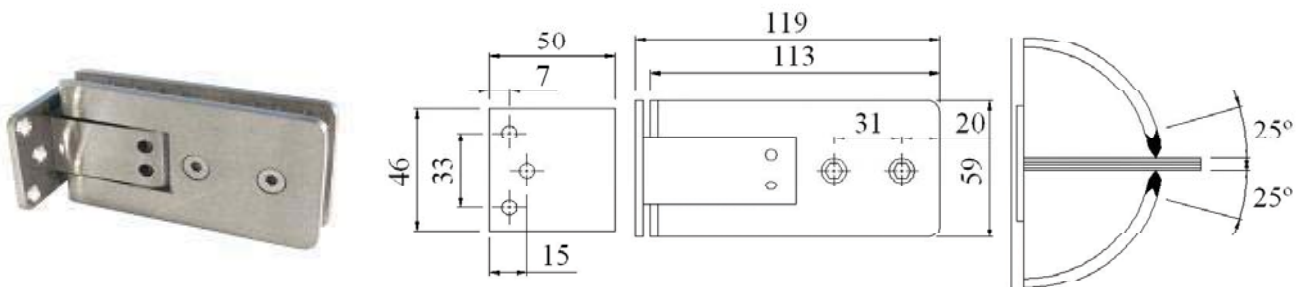
CÓDIGO	VIDRIO	MATERIAL
CR2SH07S	8-12 mm	INOX AISI 304 SATINADO
CR2SH07P	8-12 mm	INOX AISI 304 PULIDO

CÓDIGO	VIDRIO	MATERIAL
CRLSH07S	8-12 mm	LATÓN SATINADO
CRLSH07L	8-12 mm	LATÓN CROMADO

**SH 08**

HOJA: Ancho: máx. 800 mm

Peso: máx. 50 kgs



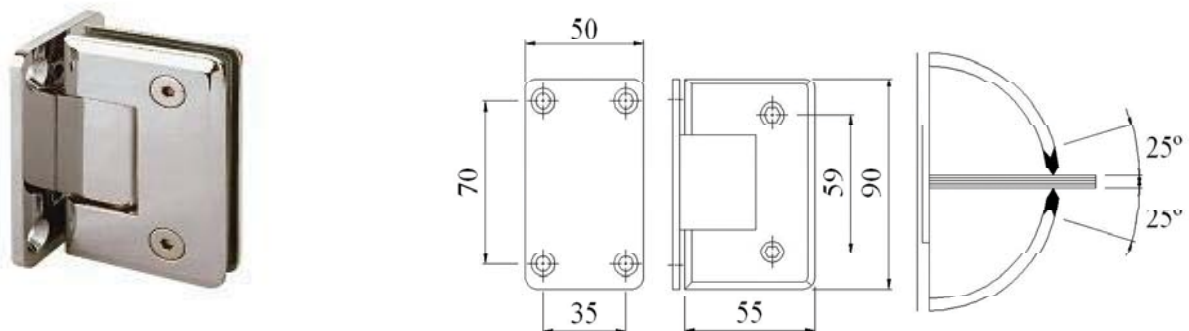
CÓDIGO	VIDRIO	MATERIAL
CR2SH08S	8-12 mm	INOX AISI 304 SATINADO
CR2SH08P	8-12 mm	INOX AISI 304 PULIDO

CÓDIGO	VIDRIO	MATERIAL
CRLSH08S	8-12 mm	LATÓN SATINADO
CRLSH08L	8-12 mm	LATÓN CROMADO

**SH 17 / SDH 101-90**

HOJA: Ancho: máx. 800 mm

Peso: máx. 50 kgs



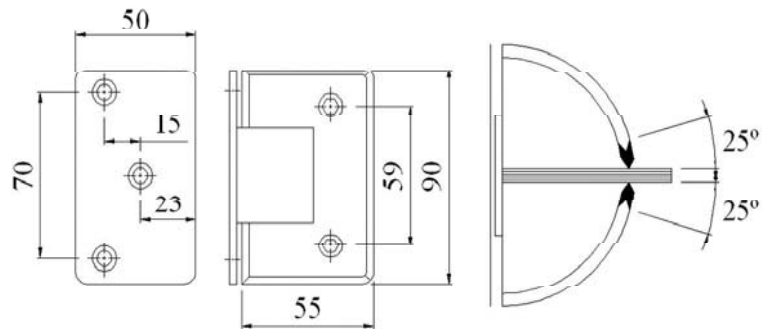
CÓDIGO	VIDRIO	MATERIAL
CR2SH17S	8-12 mm	INOX AISI 304 SATINADO
CR2SH17P	8-12 mm	INOX AISI 304 PULIDO

CÓDIGO	VIDRIO	MATERIAL
CRLSH17S	8-12 mm	LATÓN SATINADO
CRLSH17L	8-12 mm	LATÓN CROMADO

**SH 18 / SDH 101-90HP**

HOJA: Ancho: máx. 800 mm

Peso: máx. 50 kgs



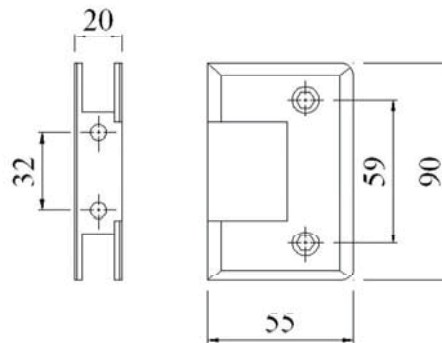
CÓDIGO	VIDRIO	MATERIAL
CR2SH18S	8-12 mm	INOX AISI 304 SATINADO
CR2SH18P	8-12 mm	INOX AISI 304 PULIDO

CÓDIGO	VIDRIO	MATERIAL
CRLSH18S	8-12 mm	LATÓN SATINADO
CRLSH18L	8-12 mm	LATÓN CROMADO

**SH 19 / SDH 101 CLAMP**

HOJA: Ancho: máx. 800 mm

Peso: máx. 50 kgs



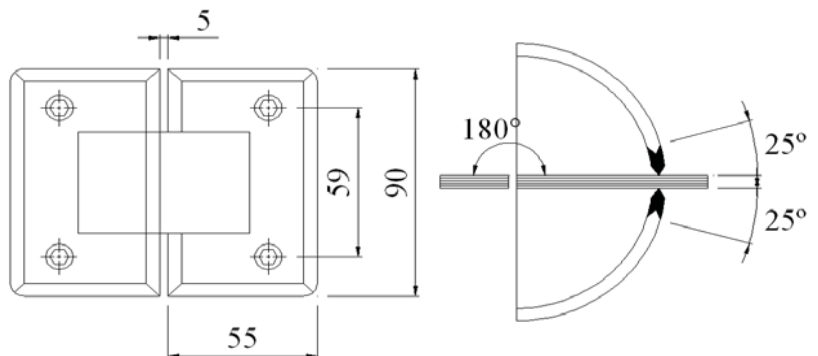
CÓDIGO	VIDRIO	MATERIAL
CR2SH19S	8-12 mm	INOX AISI 304 SATINADO
CR2SH19P	8-12 mm	INOX AISI 304 PULIDO

CÓDIGO	VIDRIO	MATERIAL
CRLSH19S	8-12 mm	LATÓN SATINADO
CRLSH19L	8-12 mm	LATÓN CROMADO

**SH 20 / SDH 102-180**

HOJA: Ancho: máx. 800 mm

Peso: máx. 50 kgs



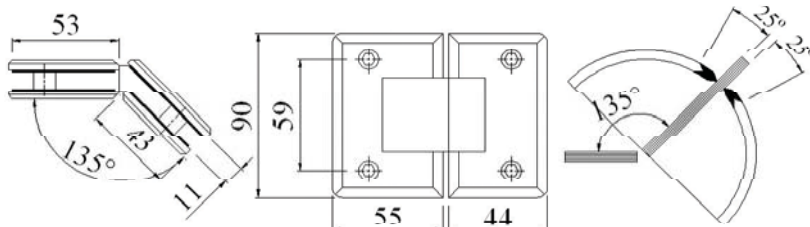
CÓDIGO	VIDRIO	MATERIAL
CR2SH20S	8-12 mm	INOX AISI 304 SATINADO
CR2SH20P	8-12 mm	INOX AISI 304 PULIDO

CÓDIGO	VIDRIO	MATERIAL
CRLSH20S	8-12 mm	LATÓN SATINADO
CRLSH20L	8-12 mm	LATÓN CROMADO

**SH 23 / SDH 102-135**

HOJA: Ancho: máx. 800 mm

Peso: máx. 50 kgs



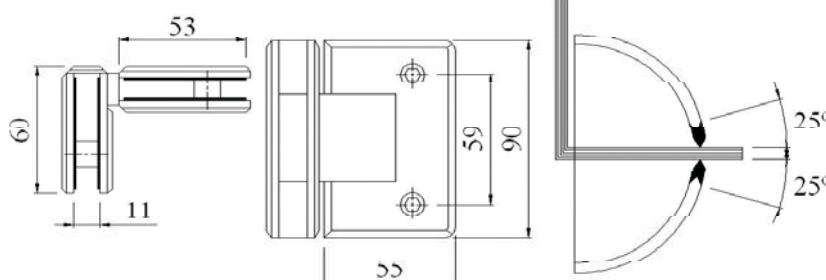
CÓDIGO	VIDRIO	MATERIAL
CR2SH23S	8-12 mm	INOX AISI 304 SATINADO
CR2SH23P	8-12 mm	INOX AISI 304 PULIDO

CÓDIGO	VIDRIO	MATERIAL
CRLSH23S	8-12 mm	LATÓN SATINADO
CRLSH23L	8-12 mm	LATÓN CROMADO

**SH 24 / SDH 102-90**

HOJA: Ancho: máx. 800 mm

Peso: máx. 50 kgs



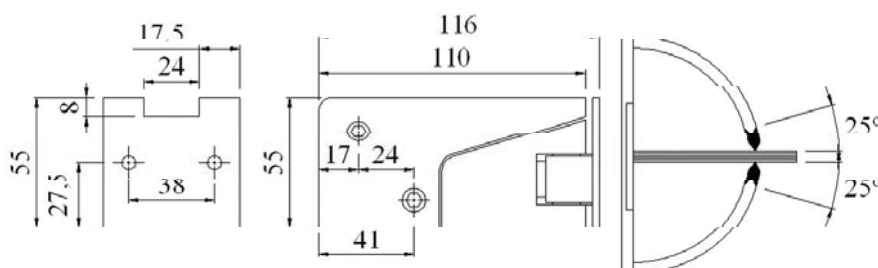
CÓDIGO	VIDRIO	MATERIAL
CR2SH24S	8-12 mm	INOX AISI 304 SATINADO
CR2SH24P	8-12 mm	INOX AISI 304 PULIDO

CÓDIGO	VIDRIO	MATERIAL
CRLSH24S	8-12 mm	LATÓN SATINADO
CRLSH24L	8-12 mm	LATÓN CROMADO

**SH 29 / SDH 2001-90**

HOJA: Ancho: máx. 800 mm

Peso: máx. 50 kgs

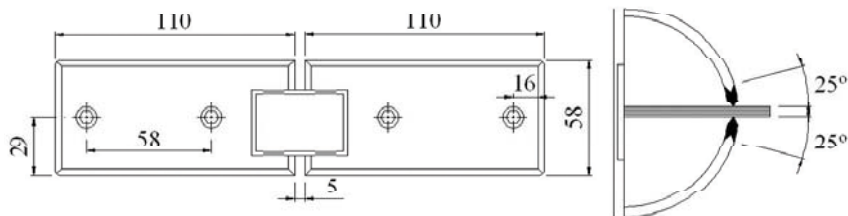


CÓDIGO	VIDRIO	MATERIAL
CR2SH29S	8-12 mm	INOX AISI 304 SATINADO
CR2SH29P	8-12 mm	INOX AISI 304 PULIDO

CÓDIGO	VIDRIO	MATERIAL
CRLSH29S	8-12 mm	LATÓN SATINADO
CRLSH29L	8-12 mm	LATÓN CROMADO

**SH 31**

HOJA: Ancho: máx. 800 mm      Peso: máx. 50 kgs

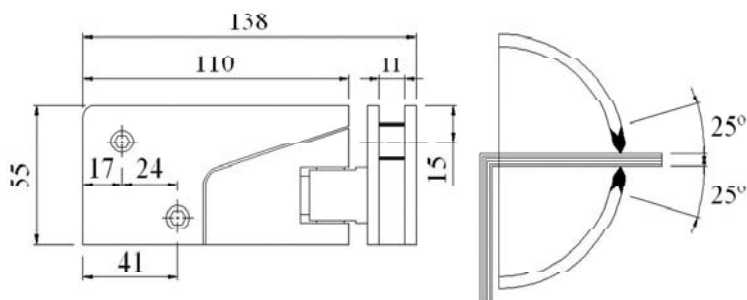


CÓDIGO	VIDRIO	MATERIAL
CR2SH31S	8-12 mm	INOX AISI 304 SATINADO
CR2SH31P	8-12 mm	INOX AISI 304 PULIDO

CÓDIGO	VIDRIO	MATERIAL
CRLSH31S	8-12 mm	LATÓN SATINADO
CRLSH31L	8-12 mm	LATÓN CROMADO

**SH 33 / SDH 2002-90**

HOJA: Ancho: máx. 800 mm      Peso: máx. 50 kgs

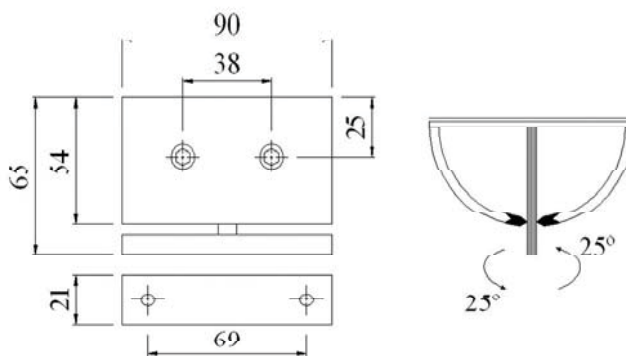


CÓDIGO	VIDRIO	MATERIAL
CR2SH33S	8-12 mm	INOX AISI 304 SATINADO
CR2SH33P	8-12 mm	INOX AISI 304 PULIDO

CÓDIGO	VIDRIO	MATERIAL
CRLSH33S	8-12 mm	LATÓN SATINADO
CRLSH33L	8-12 mm	LATÓN CROMADO

**SH 35**

HOJA: Ancho: máx. 800 mm      Peso: máx. 50 kgs



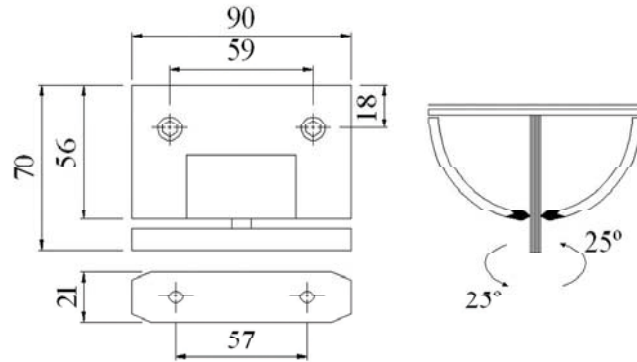
CÓDIGO	VIDRIO	MATERIAL
CR2SH35S	8-12 mm	INOX AISI 304 SATINADO
CR2SH35P	8-12 mm	INOX AISI 304 PULIDO

CÓDIGO	VIDRIO	MATERIAL
CRLSH35S	8-12 mm	LATÓN SATINADO
CRLSH35L	8-12 mm	LATÓN CROMADO

**SH 35 / SDH 202-360**

HOJA: Ancho: máx. 800 mm

Peso: máx. 50 kgs



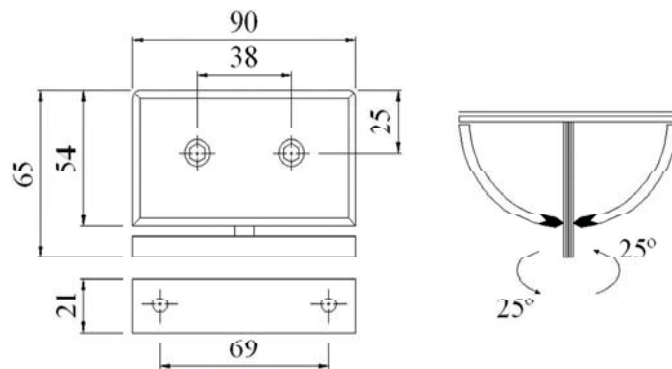
CÓDIGO	VIDRIO	MATERIAL
CR2SH35S	8-12 mm	INOX AISI 304 SATINADO
CR2SH35P	8-12 mm	INOX AISI 304 PULIDO

CÓDIGO	VIDRIO	MATERIAL
CRLSH35S	8-12 mm	LATÓN SATINADO
CRLSH35L	8-12 mm	LATÓN CROMADO

**SH 36**

HOJA: Ancho: máx. 800 mm

Peso: máx. 50 kgs



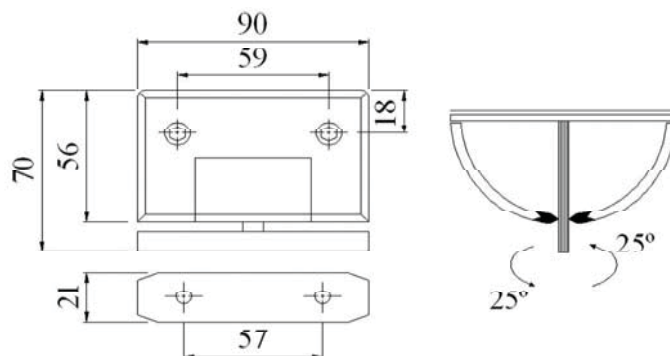
CÓDIGO	VIDRIO	MATERIAL
CR2SH36S	8-12 mm	INOX AISI 304 SATINADO
CR2SH36P	8-12 mm	INOX AISI 304 PULIDO

CÓDIGO	VIDRIO	MATERIAL
CRLSH36S	8-12 mm	LATÓN SATINADO
CRLSH36L	8-12 mm	LATÓN CROMADO

**SH 36 / SDH 104-360**

HOJA: Ancho: máx. 800 mm

Peso: máx. 50 kgs



CÓDIGO	VIDRIO	MATERIAL
CR2SH36S	8-12 mm	INOX AISI 304 SATINADO
CR2SH36P	8-12 mm	INOX AISI 304 PULIDO

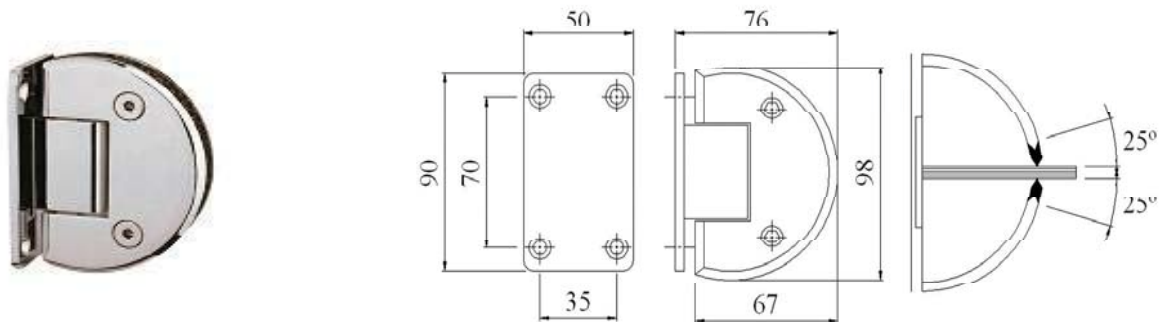
CÓDIGO	VIDRIO	MATERIAL
CRLSH36S	8-12 mm	LATÓN SATINADO
CRLSH36L	8-12 mm	LATÓN CROMADO



**SH 37 / SDH 501-90**

HOJA: Ancho: máx. 800 mm

Peso: máx. 50 kgs



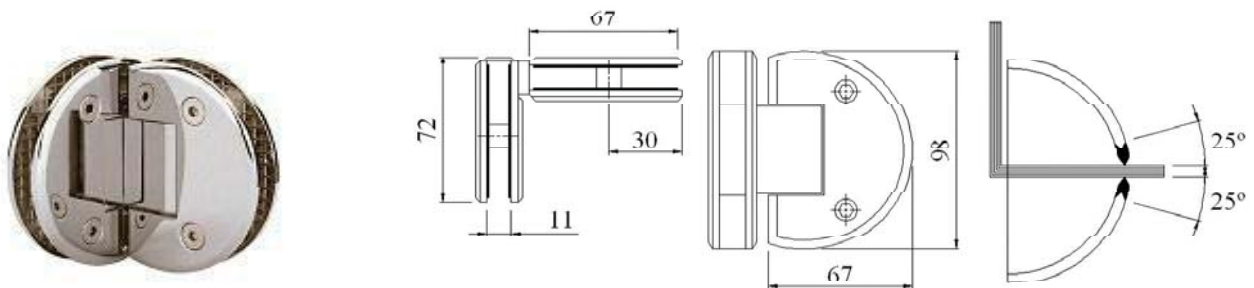
CÓDIGO	VIDRIO	MATERIAL
CR2SH37S	8-12 mm	INOX AISI 304 SATINADO
CR2SH37P	8-12 mm	INOX AISI 304 PULIDO

CÓDIGO	VIDRIO	MATERIAL
CRLSH37S	8-12 mm	LATÓN SATINADO
CRLSH37L	8-12 mm	LATÓN CROMADO

**SH 38 / SDH 502-90**

HOJA: Ancho: máx. 800 mm

Peso: máx. 50 kgs



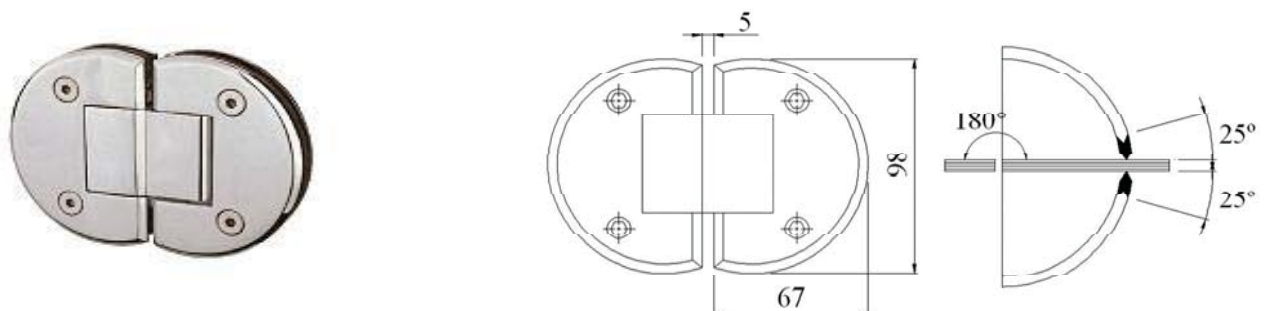
CÓDIGO	VIDRIO	MATERIAL
CR2SH38/90S	8-12 mm	INOX AISI 304 SATINADO
CR2SH38/90P	8-12 mm	INOX AISI 304 PULIDO

CÓDIGO	VIDRIO	MATERIAL
CRLSH38/90S	8-12 mm	LATÓN SATINADO
CRLSH38/90L	8-12 mm	LATÓN CROMADO

**SH 39**

HOJA: Ancho: máx. 800 mm

Peso: máx. 50 kgs



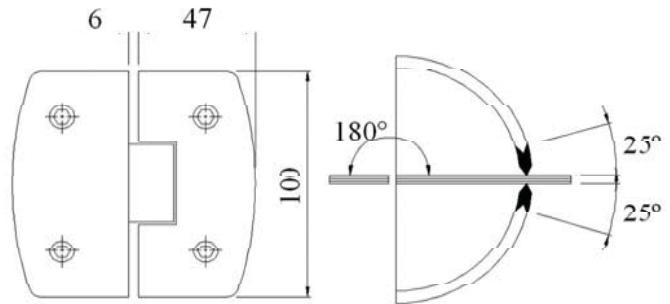
CÓDIGO	VIDRIO	MATERIAL
CR2SH39S	8-12 mm	INOX AISI 304 SATINADO
CR2SH39P	8-12 mm	INOX AISI 304 PULIDO

CÓDIGO	VIDRIO	MATERIAL
CRLSH39S	8-12 mm	LATÓN SATINADO
CRLSH39L	8-12 mm	LATÓN CROMADO

**SH 40 / SDH 3002-180**

HOJA: Ancho: máx. 800 mm

Peso: máx. 50 kgs



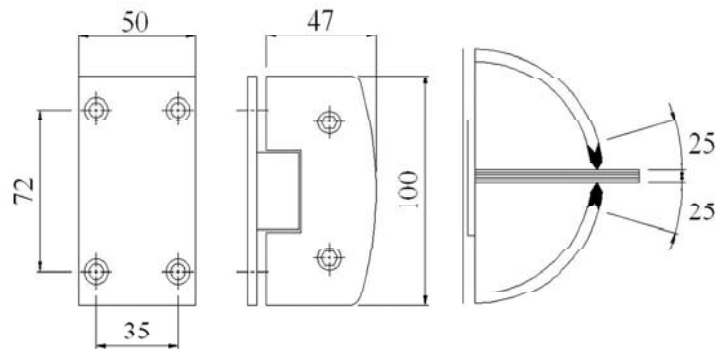
CÓDIGO	VIDRIO	MATERIAL
CR2SH40S	8-12 mm	INOX AISI 304 SATINADO
CR2SH40P	8-12 mm	INOX AISI 304 PULIDO

CÓDIGO	VIDRIO	MATERIAL
CRLSH40S	8-12 mm	LATÓN SATINADO
CRLSH40L	8-12 mm	LATÓN CROMADO

**SH 43 / SDH 3001-90**

HOJA: Ancho: máx. 800 mm

Peso: máx. 50 kgs



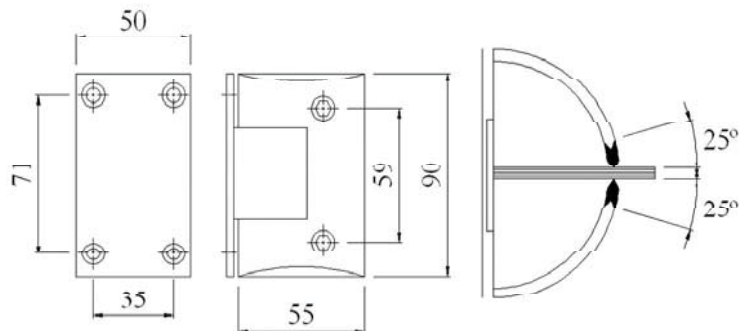
CÓDIGO	VIDRIO	MATERIAL
CR2SH43S	8-12 mm	INOX AISI 304 SATINADO
CR2SH43P	8-12 mm	INOX AISI 304 PULIDO

CÓDIGO	VIDRIO	MATERIAL
CRLSH43S	8-12 mm	LATÓN SATINADO
CRLSH43L	8-12 mm	LATÓN CROMADO

**SH 45 / SDH 801-90**

HOJA: Ancho: máx. 800 mm

Peso: máx. 50 kgs



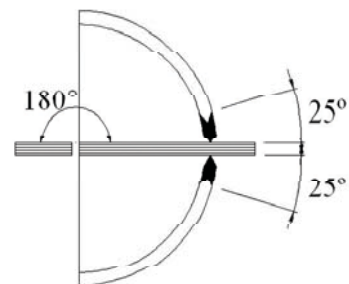
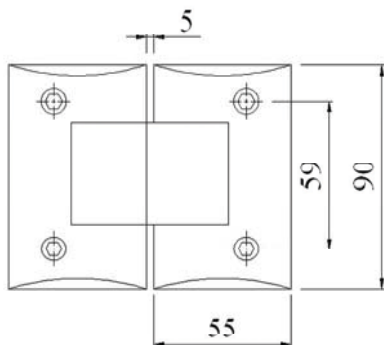
CÓDIGO	VIDRIO	MATERIAL
CR2SH45S	8-12 mm	INOX AISI 304 SATINADO
CR2SH45P	8-12 mm	INOX AISI 304 PULIDO

CÓDIGO	VIDRIO	MATERIAL
CRLSH45S	8-12 mm	LATÓN SATINADO
CRLSH45L	8-12 mm	LATÓN CROMADO

**SH 46 / SDH 802-180**

HOJA: Ancho: máx. 800 mm

Peso: máx. 50 kgs



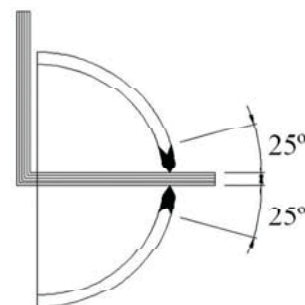
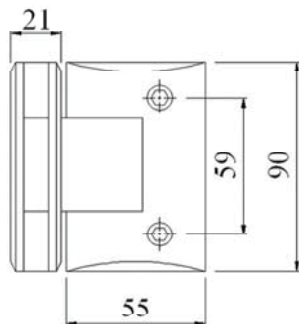
CÓDIGO	VIDRIO	MATERIAL
CR2SH46S	8-12 mm	INOX AISI 304 SATINADO
CR2SH46P	8-12 mm	INOX AISI 304 PULIDO

CÓDIGO	VIDRIO	MATERIAL
CRLSH46S	8-12 mm	LATÓN SATINADO
CRLSH46L	8-12 mm	LATÓN CROMADO

**SH 47 / SDH 802-90**

HOJA: Ancho: máx. 800 mm

Peso: máx. 50 kgs



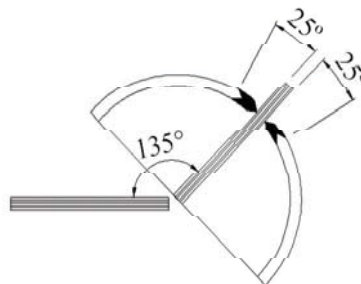
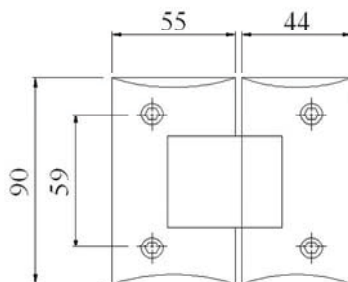
CÓDIGO	VIDRIO	MATERIAL
CR2SH47S	8-12 mm	INOX AISI 304 SATINADO
CR2SH47P	8-12 mm	INOX AISI 304 PULIDO

CÓDIGO	VIDRIO	MATERIAL
CRLSH47S	8-12 mm	LATÓN SATINADO
CRLSH47L	8-12 mm	LATÓN CROMADO

**SH 48 / SDH 802-135**

HOJA: Ancho: máx. 800 mm

Peso: máx. 50 kgs



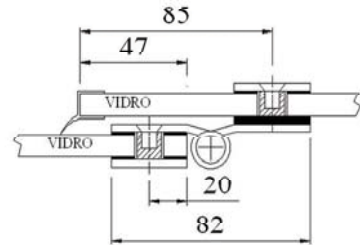
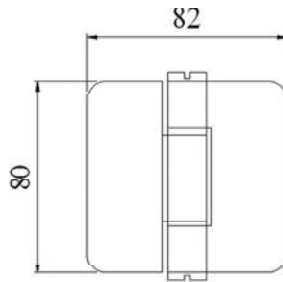
CÓDIGO	VIDRIO	MATERIAL
CR2SH48S	8-12 mm	INOX AISI 304 SATINADO
CR2SH48P	8-12 mm	INOX AISI 304 PULIDO

CÓDIGO	VIDRIO	MATERIAL
CRLSH48S	8-12 mm	LATÓN SATINADO
CRLSH48L	8-12 mm	LATÓN CROMADO

**0001-NO-GL**

HOJA: Ancho: máx. 800 mm

Peso: máx. 50 kgs

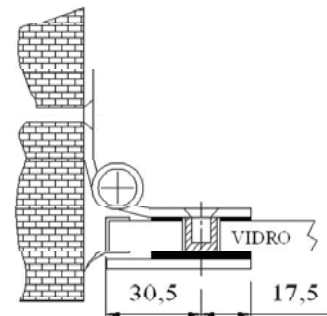
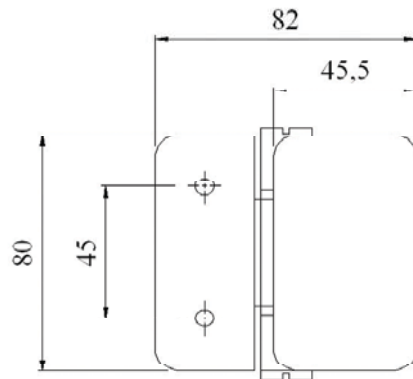


CÓDIGO	VIDRIO	MATERIAL
CR2BM01NOS	8-12 mm	INOX AISI 304 SATINADO
CR2BM01NOP	8-12 mm	INOX AISI 304 PULIDO

**0003-NI**

HOJA: Ancho: máx. 800 mm

Peso: máx. 50 kgs

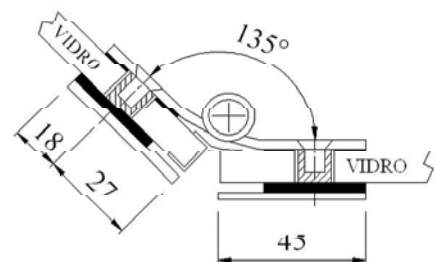
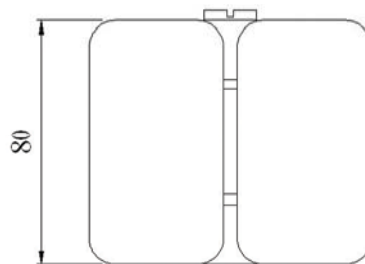


CÓDIGO	VIDRIO	MATERIAL
CR2BM03NIS	8-12 mm	INOX AISI 304 SATINADO
CR2BM03NIP	8-12 mm	INOX AISI 304 PULIDO

**0004-NI-135**

HOJA: Ancho: máx. 800 mm

Peso: máx. 50 kgs

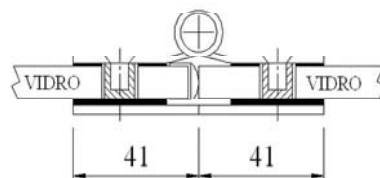
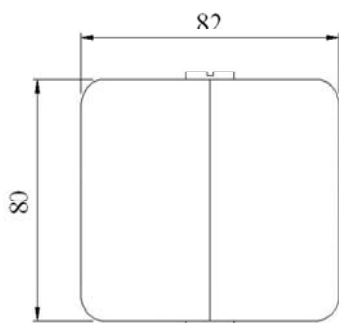


CÓDIGO	VIDRIO	MATERIAL
CR2BM04NI135S	8-12 mm	INOX AISI 304 SATINADO
CR2BM04NI135P	8-12 mm	INOX AISI 304 PULIDO

**0004-NI-180**

HOJA: Ancho: máx. 800 mm

Peso: máx. 50 kgs

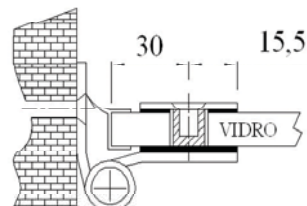
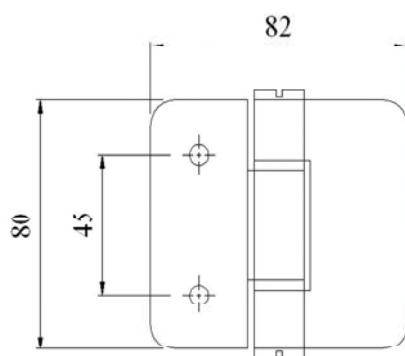


CÓDIGO	VIDRIO	MATERIAL
CR2BM04NI180S	8-12 mm	INOX AISI 304 SATINADO
CR2BM04NI180P	8-12 mm	INOX AISI 304 PULIDO

**0005-NO**

HOJA: Ancho: máx. 800 mm

Peso: máx. 50 kgs

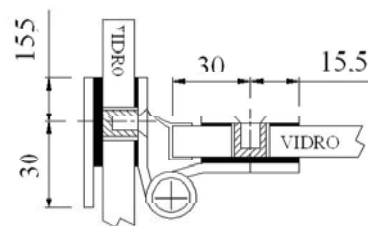
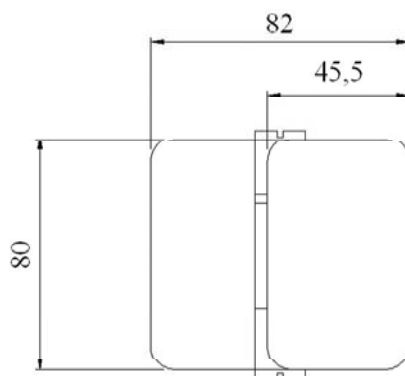


CÓDIGO	VIDRIO	MATERIAL
CR2BM05NOS	8-12 mm	INOX AISI 304 SATINADO
CR2BM05NOP	8-12 mm	INOX AISI 304 PULIDO

**0006-NO**

HOJA: Ancho: máx. 800 mm

Peso: máx. 50 kgs

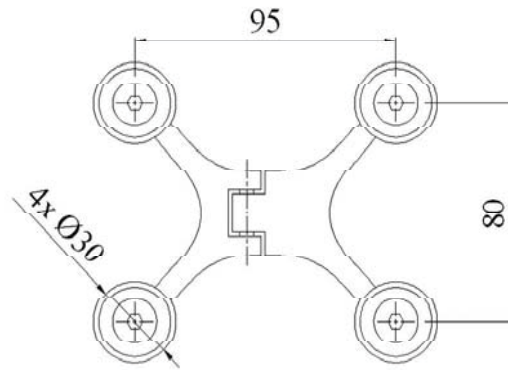


CÓDIGO	VIDRIO	MATERIAL
CR2BM06NOS	8-12 mm	INOX AISI 304 SATINADO
CR2BM06NOP	8-12 mm	INOX AISI 304 PULIDO

**SMP 001**

HOJA: Ancho: máx. 800 mm

Peso: máx. 50 kgs

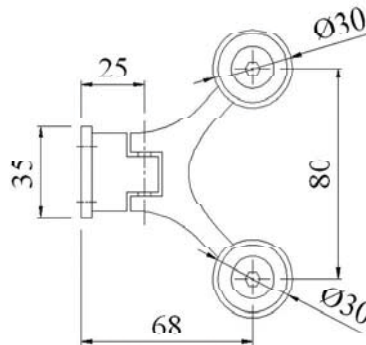


CÓDIGO	VIDRIO	MATERIAL
CR2SMP01S	8-12 mm	INOX AISI 304 SATINADO
CR2SMP01P	8-12 mm	INOX AISI 304 PULIDO

**SMP 002**

HOJA: Ancho: máx. 800 mm

Peso: máx. 50 kgs

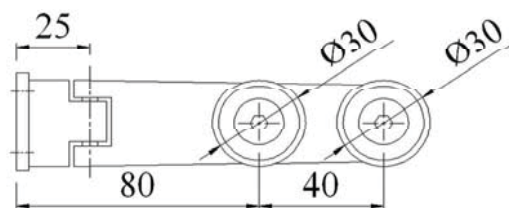


CÓDIGO	VIDRIO	MATERIAL
CR2SMP02S	8-12 mm	INOX AISI 304 SATINADO
CR2SMP02P	8-12 mm	INOX AISI 304 PULIDO

**SMP 003**

HOJA: Ancho: máx. 800 mm

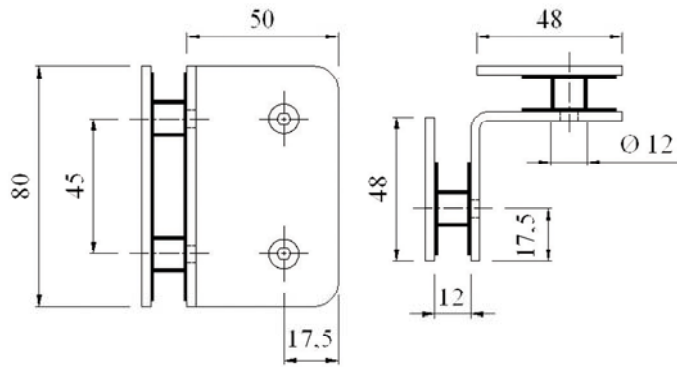
Peso: máx. 50 kgs



CÓDIGO	VIDRIO	MATERIAL
CR2SMP03S	8-12 mm	INOX AISI 304 SATINADO
CR2SMP03P	8-12 mm	INOX AISI 304 PULIDO

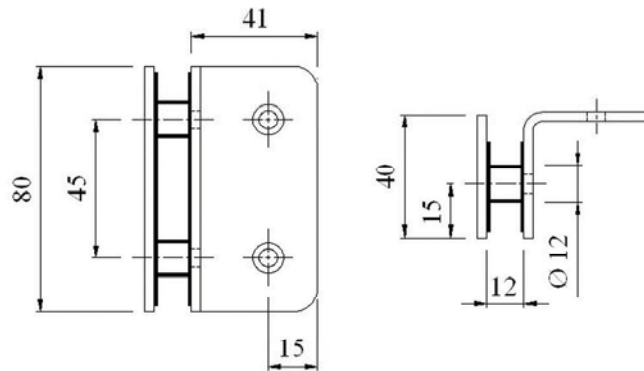
CÓDIGO	VIDRIO	MATERIAL
CRLSMP03S	8-12 mm	LATÓN SATINADO
CRLSMP03P	8-12 mm	LATÓN CROMADO

**00013-B**



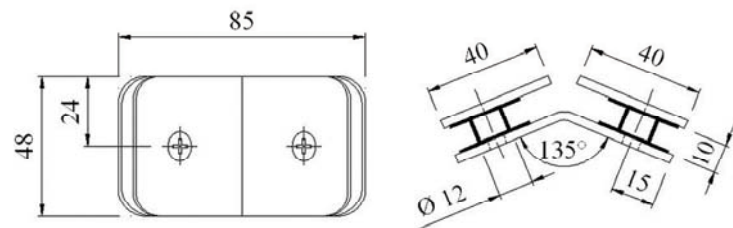
CÓDIGO	VIDRIO	MATERIAL
CR2BM13BS	8-12 mm	INOX AISI 304 SATINADO
CR2BM13BP	8-12 mm	INOX AISI 304 PULIDO

**00014**



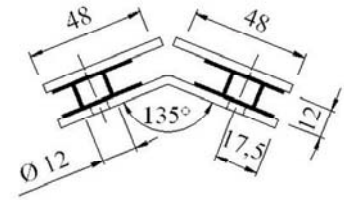
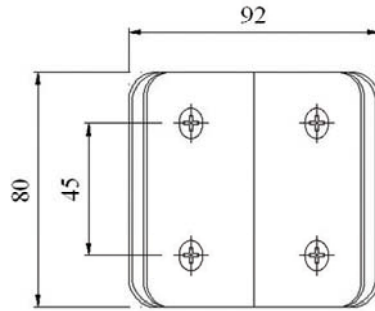
CÓDIGO	VIDRIO	MATERIAL
CR2BM14S	8-12 mm	INOX AISI 304 SATINADO
CR2BM14P	8-12 mm	INOX AISI 304 PULIDO

**00015**



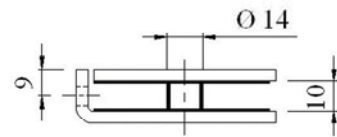
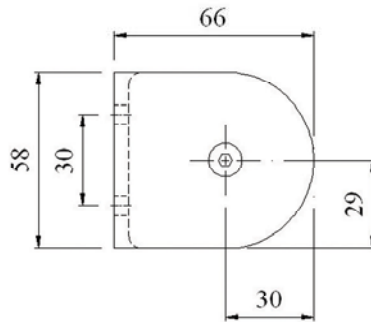
CÓDIGO	VIDRIO	MATERIAL
CR2BM15S	8-10 mm	INOX AISI 304 SATINADO
CR2BM15P	8-10 mm	INOX AISI 304 PULIDO

**00016**



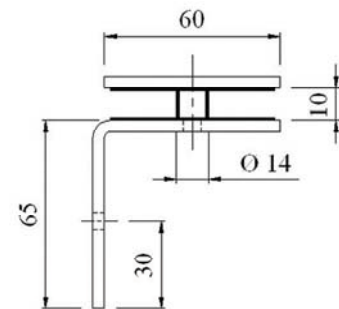
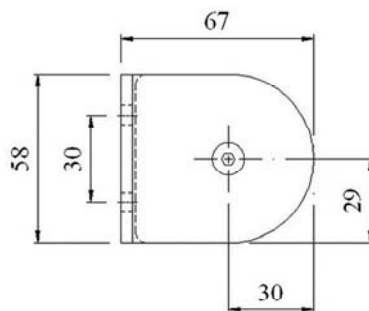
CÓDIGO	VIDRIO	MATERIAL
CR2BM16S	8-12 mm	INOX AISI 304 SATINADO
CR2BM16P	8-12 mm	INOX AISI 304 PULIDO

**CT 01**



CÓDIGO	VIDRIO	MATERIAL
CR2CT01S	8-10 mm	INOX AISI 304 SATINADO
CR2CT01P	8-10 mm	INOX AISI 304 PULIDO

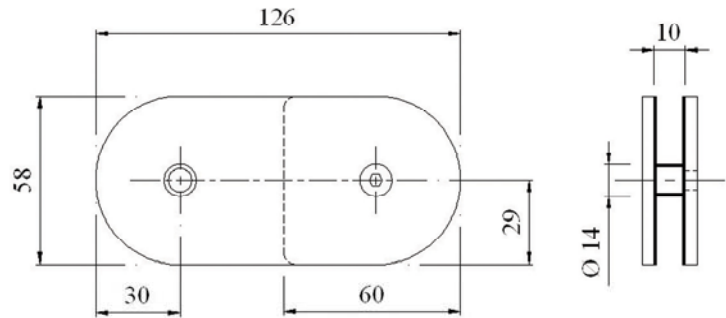
**CT 02**



CÓDIGO	VIDRIO	MATERIAL
CR2CT02S	8-10 mm	INOX AISI 304 SATINADO
CR2CT02P	8-10 mm	INOX AISI 304 PULIDO

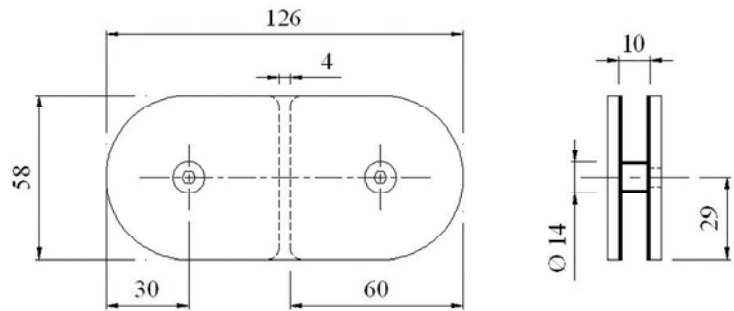


**CT 03**



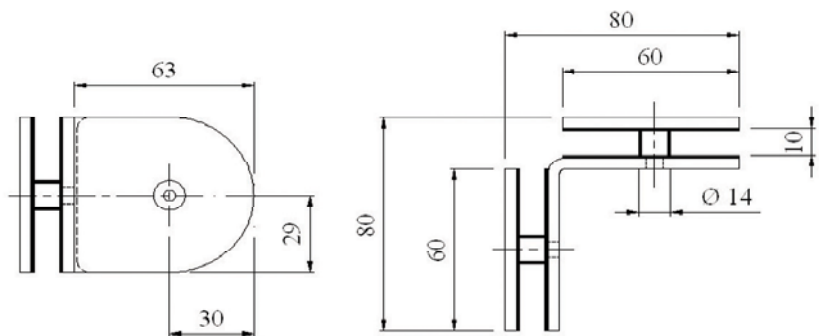
CÓDIGO	VIDRIO	MATERIAL
CR2CT03S	8-10 mm	INOX AISI 304 SATINADO
CR2CT03P	8-10 mm	INOX AISI 304 PULIDO

**CT 04**



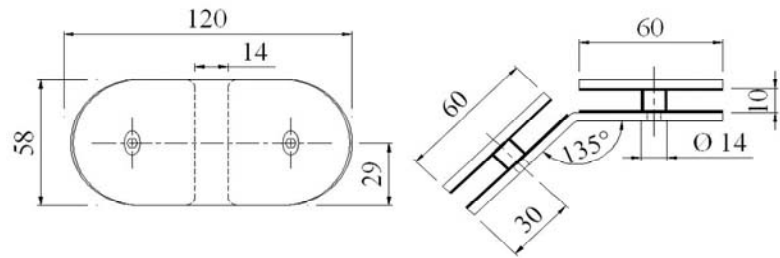
CÓDIGO	VIDRIO	MATERIAL
CR2CT04S	8-10 mm	INOX AISI 304 SATINADO
CR2CT04P	8-10 mm	INOX AISI 304 PULIDO

**CT 05**



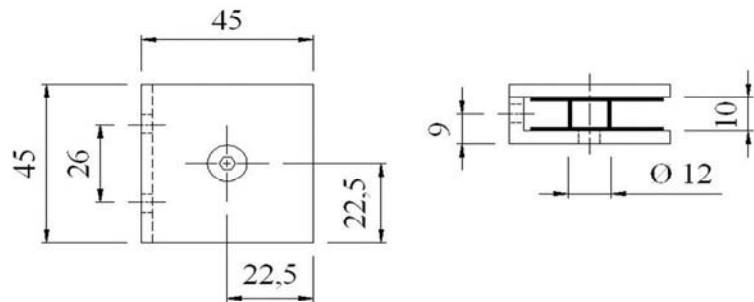
CÓDIGO	VIDRIO	MATERIAL
CR2CT05S	8-10 mm	INOX AISI 304 SATINADO
CR2CT05P	8-10 mm	INOX AISI 304 PULIDO

**CT 06**



CÓDIGO	VIDRIO	MATERIAL
CR2CT06S	8-10 mm	INOX AISI 304 SATINADO
CR2CT06P	8-10 mm	INOX AISI 304 PULIDO

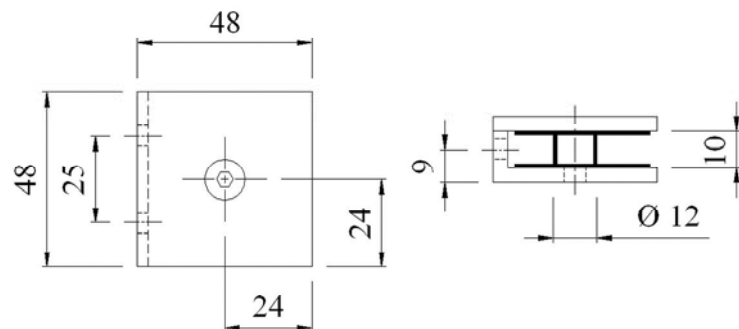
**CT 07**



CÓDIGO	VIDRIO	MATERIAL
CR2CT07S	8-10 mm	INOX AISI 304 SATINADO
CR2CT07P	8-10 mm	INOX AISI 304 PULIDO

CÓDIGO	VIDRIO	MATERIAL
CRLCT07S	8-10 mm	LATÓN SATINADO
CRLCT07P	8-10 mm	LATÓN CROMADO

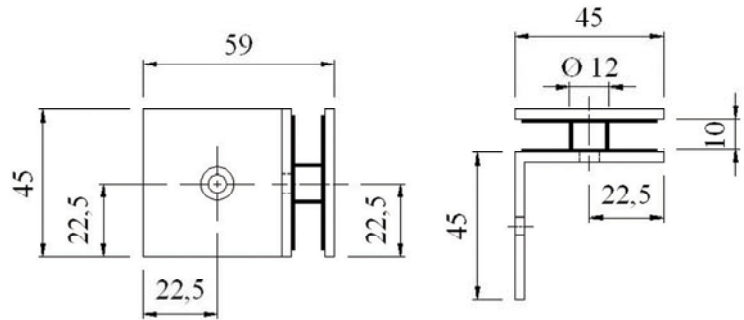
**CT 07 - GC 301**



CÓDIGO	VIDRIO	MATERIAL
CR2CT07S	8-10 mm	INOX AISI 304 SATINADO
CR2CT07P	8-10 mm	INOX AISI 304 PULIDO

CÓDIGO	VIDRIO	MATERIAL
CRLCT07S	8-10 mm	LATÓN SATINADO
CRLCT07P	8-10 mm	LATÓN CROMADO

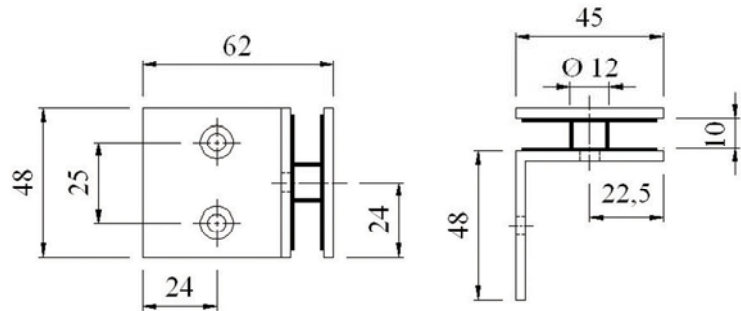
**CT 08**



CÓDIGO	VIDRIO	MATERIAL
CR2CT08S	8-10 mm	INOX AISI 304 SATINADO
CR2CT08P	8-10 mm	INOX AISI 304 PULIDO

CÓDIGO	VIDRIO	MATERIAL
CRLCT08S	8-10 mm	LATÓN SATINADO
CRLCT08P	8-10 mm	LATÓN CROMADO

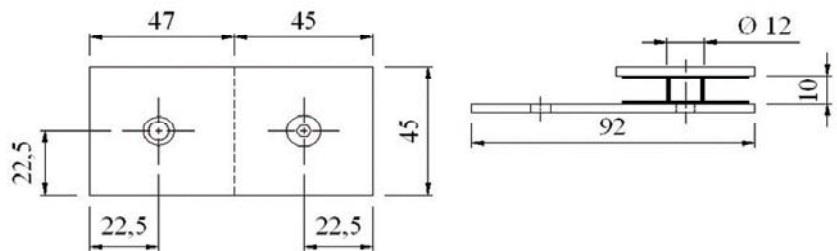
**CT 08 - GC 302**



CÓDIGO	VIDRIO	MATERIAL
CR2CT08S	8-10 mm	INOX AISI 304 SATINADO
CR2CT08P	8-10 mm	INOX AISI 304 PULIDO

CÓDIGO	VIDRIO	MATERIAL
CRLCT08S	8-10 mm	LATÓN SATINADO
CRLCT08P	8-10 mm	LATÓN CROMADO

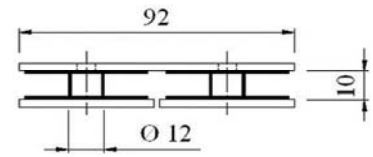
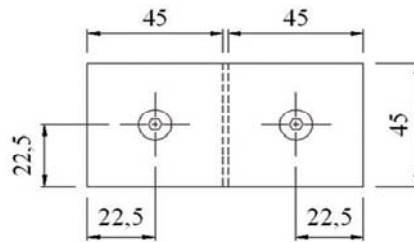
**CT 09 - GC 303**



CÓDIGO	VIDRIO	MATERIAL
CR2CT09S	8-10 mm	INOX AISI 304 SATINADO
CR2CT09P	8-10 mm	INOX AISI 304 PULIDO

CÓDIGO	VIDRIO	MATERIAL
CRLCT09S	8-10 mm	LATÓN SATINADO
CRLCT09P	8-10 mm	LATÓN CROMADO

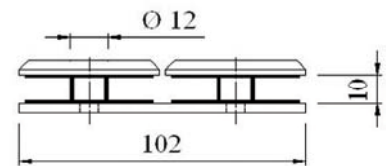
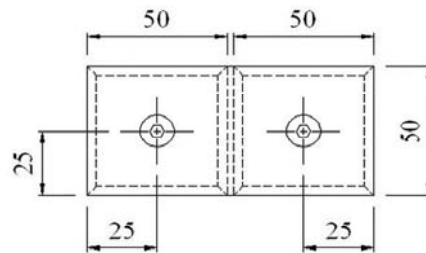
**CT 10**



CÓDIGO	VIDRIO	MATERIAL
CR2CT10S	8-10 mm	INOX AISI 304 SATINADO
CR2CT10P	8-10 mm	INOX AISI 304 PULIDO

CÓDIGO	VIDRIO	MATERIAL
CRLCT10S	8-10 mm	LATÓN SATINADO
CRLCT10P	8-10 mm	LATÓN CROMADO

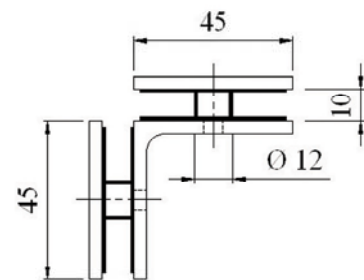
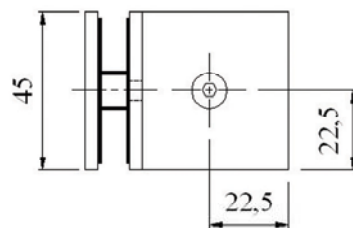
**CT 10 - GC 106**



CÓDIGO	VIDRIO	MATERIAL
CR2CT10S	8-10 mm	INOX AISI 304 SATINADO
CR2CT10P	8-10 mm	INOX AISI 304 PULIDO

CÓDIGO	VIDRIO	MATERIAL
CRLCT10S	8-10 mm	LATÓN SATINADO
CRLCT10P	8-10 mm	LATÓN CROMADO

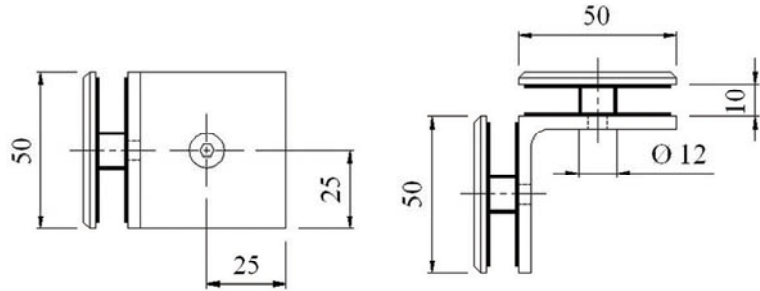
**CT 11**



CÓDIGO	VIDRIO	MATERIAL
CR2CT11S	8-10 mm	INOX AISI 304 SATINADO
CR2CT11P	8-10 mm	INOX AISI 304 PULIDO

CÓDIGO	VIDRIO	MATERIAL
CRLCT11S	8-10 mm	LATÓN SATINADO
CRLCT11P	8-10 mm	LATÓN CROMADO

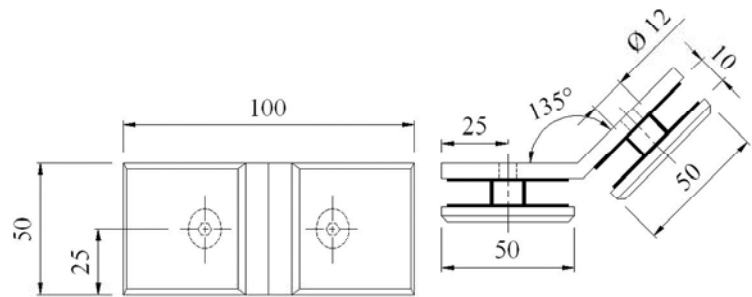
**CT 11 - GC 104**



CÓDIGO	VIDRIO	MATERIAL
CR2CT11S	8-10 mm	INOX AISI 304 SATINADO
CR2CT11P	8-10 mm	INOX AISI 304 PULIDO

CÓDIGO	VIDRIO	MATERIAL
CRLCT11S	8-10 mm	LATÓN SATINADO
CRLCT11P	8-10 mm	LATÓN CROMADO

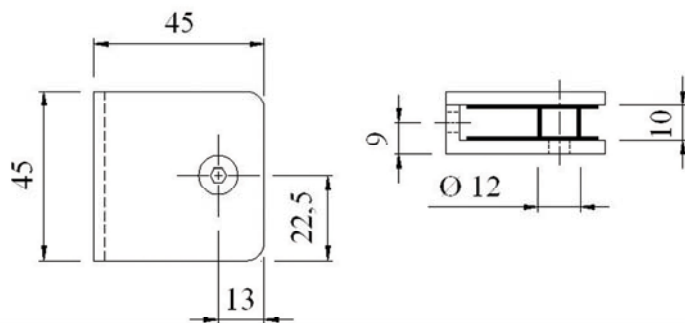
**CT12 - GC 105**



CÓDIGO	VIDRIO	MATERIAL
CR2CT12S	8-10 mm	INOX AISI 304 SATINADO
CR2CT12P	8-10 mm	INOX AISI 304 PULIDO

CÓDIGO	VIDRIO	MATERIAL
CRLCT12S	8-10 mm	LATÓN SATINADO
CRLCT12P	8-10 mm	LATÓN CROMADO

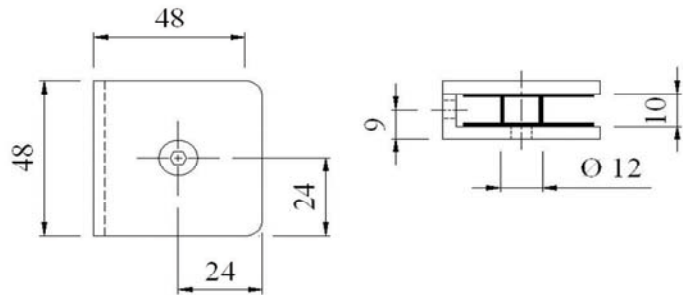
**CT 13**



CÓDIGO	VIDRIO	MATERIAL
CR2CT13S	8-10 mm	INOX AISI 304 SATINADO
CR2CT13P	8-10 mm	INOX AISI 304 PULIDO

CÓDIGO	VIDRIO	MATERIAL
CRLCT13S	8-10 mm	LATÓN SATINADO
CRLCT13P	8-10 mm	LATÓN CROMADO

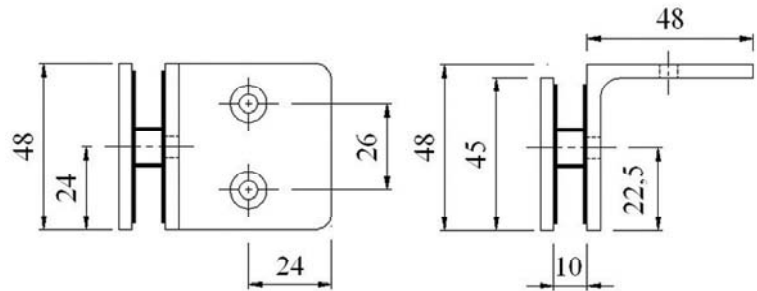
**CT 13 - GC 201**



CÓDIGO	VIDRIO	MATERIAL
CR2CT13S	8-10 mm	INOX AISI 304 SATINADO
CR2CT13P	8-10 mm	INOX AISI 304 PULIDO

CÓDIGO	VIDRIO	MATERIAL
CRLCT13S	8-10 mm	LATÓN SATINADO
CRLCT13P	8-10 mm	LATÓN CROMADO

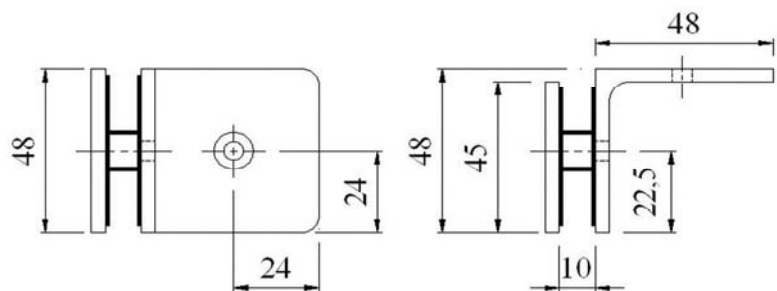
**CT14 - GC 202-2F**



CÓDIGO	VIDRIO	MATERIAL
CR2CT14S	8-10 mm	INOX AISI 304 SATINADO
CR2CT14P	8-10 mm	INOX AISI 304 PULIDO

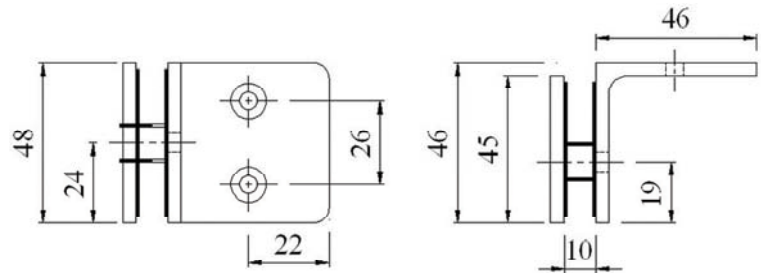
CÓDIGO	VIDRIO	MATERIAL
CRLCT14S	8-10 mm	LATÓN SATINADO
CRLCT14P	8-10 mm	LATÓN CROMADO

**CT 14 - GC 202**



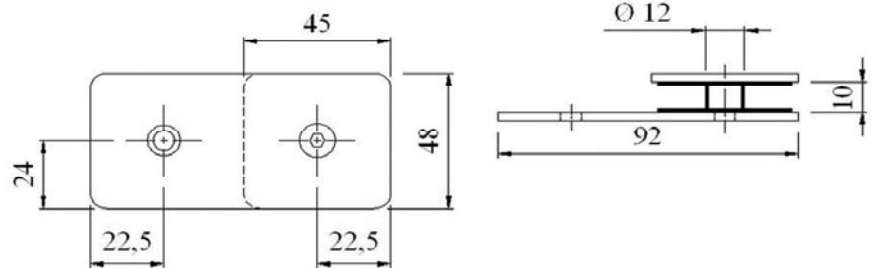
CÓDIGO	VIDRIO	MATERIAL
CR2CT14S	8-10 mm	INOX AISI 304 SATINADO
CR2CT14P	8-10 mm	INOX AISI 304 PULIDO

CÓDIGO	VIDRIO	MATERIAL
CRLCT14S	8-10 mm	LATÓN SATINADO
CRLCT14P	8-10 mm	LATÓN CROMADO

**CT 14 - KB 03**


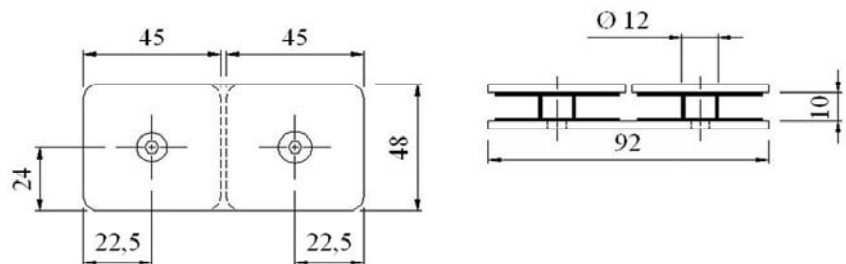
CÓDIGO	VIDRIO	MATERIAL
CR2CT14S	8-10 mm	INOX AISI 304 SATINADO
CR2CT14P	8-10 mm	INOX AISI 304 PULIDO

CÓDIGO	VIDRIO	MATERIAL
CRLCT14S	8-10 mm	LATÓN SATINADO
CRLCT14P	8-10 mm	LATÓN CROMADO

**CT 15**


CÓDIGO	VIDRIO	MATERIAL
CR2CT15S	8-10 mm	INOX AISI 304 SATINADO
CR2CT15P	8-10 mm	INOX AISI 304 PULIDO

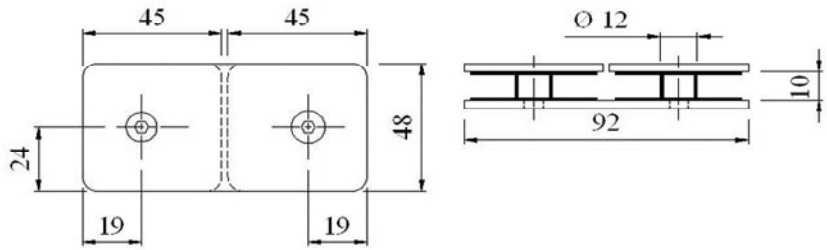
CÓDIGO	VIDRIO	MATERIAL
CRLCT15S	8-10 mm	LATÓN SATINADO
CRLCT15P	8-10 mm	LATÓN CROMADO

**CT 16 - GC 206**


CÓDIGO	VIDRIO	MATERIAL
CR2CT16S	8-10 mm	INOX AISI 304 SATINADO
CR2CT16P	8-10 mm	INOX AISI 304 PULIDO

CÓDIGO	VIDRIO	MATERIAL
CRLCT16S	8-10 mm	LATÓN SATINADO
CRLCT16P	8-10 mm	LATÓN CROMADO

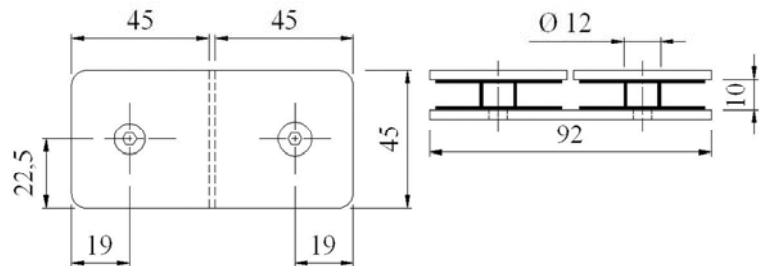
**CT 16 - KB 04**



CÓDIGO	VIDRIO	MATERIAL
CR2CT16S	8-10 mm	INOX AISI 304 SATINADO
CR2CT16P	8-10 mm	INOX AISI 304 PULIDO

CÓDIGO	VIDRIO	MATERIAL
CRLCT16S	8-10 mm	LATÓN SATINADO
CRLCT16P	8-10 mm	LATÓN CROMADO

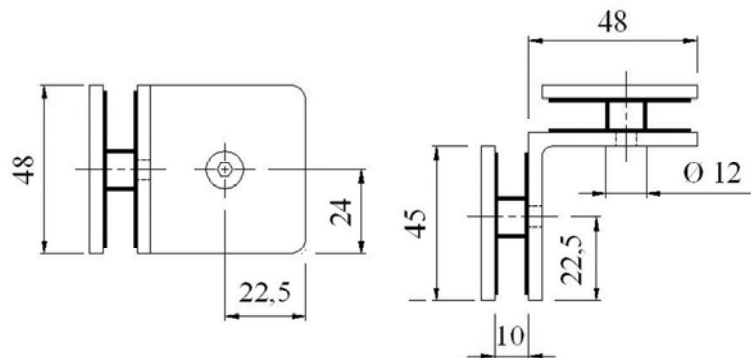
**CT 16 - KB 04C**



CÓDIGO	VIDRIO	MATERIAL
CR2CT16S	8-10 mm	INOX AISI 304 SATINADO
CR2CT16P	8-10 mm	INOX AISI 304 PULIDO

CÓDIGO	VIDRIO	MATERIAL
CRLCT16S	8-10 mm	LATÓN SATINADO
CRLCT16P	8-10 mm	LATÓN CROMADO

**CT 17 - GC 204**

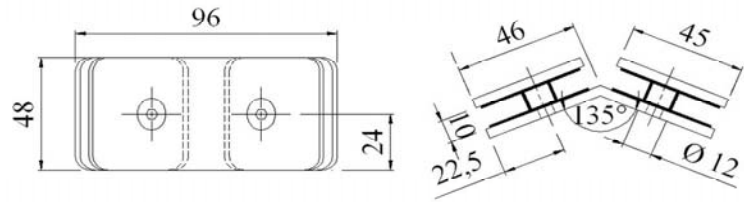


CÓDIGO	VIDRIO	MATERIAL
CR2CT17S	8-10 mm	INOX AISI 304 SATINADO
CR2CT17P	8-10 mm	INOX AISI 304 PULIDO

CÓDIGO	VIDRIO	MATERIAL
CRLCT17S	8-10 mm	LATÓN SATINADO
CRLCT17P	8-10 mm	LATÓN CROMADO



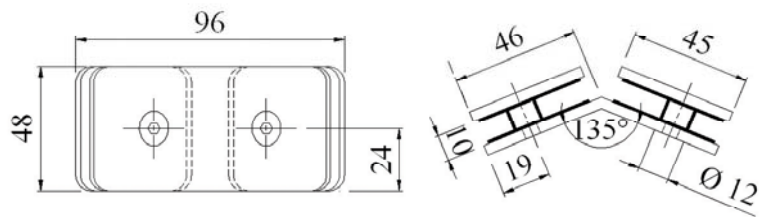
**CT 18 - GC 205**



CÓDIGO	VIDRIO	MATERIAL
CR2CT18S	8-10 mm	INOX AISI 304 SATINADO
CR2CT18P	8-10 mm	INOX AISI 304 PULIDO

CÓDIGO	VIDRIO	MATERIAL
CRLCT18S	8-10 mm	LATÓN SATINADO
CRLCT18P	8-10 mm	LATÓN CROMADO

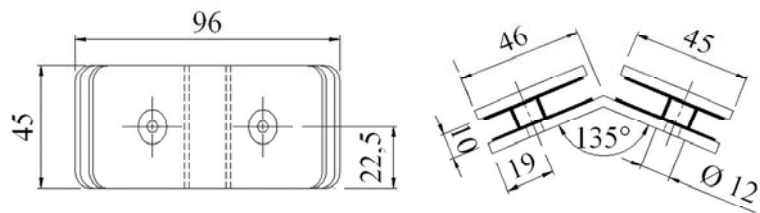
**CT 18 - KB 06**



CÓDIGO	VIDRIO	MATERIAL
CR2CT18S	8-10 mm	INOX AISI 304 SATINADO
CR2CT18P	8-10 mm	INOX AISI 304 PULIDO

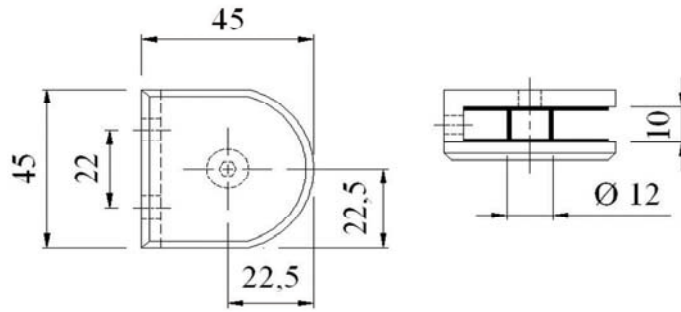
CÓDIGO	VIDRIO	MATERIAL
CRLCT18S	8-10 mm	LATÓN SATINADO
CRLCT18P	8-10 mm	LATÓN CROMADO

**CT 18 - KB 06C**



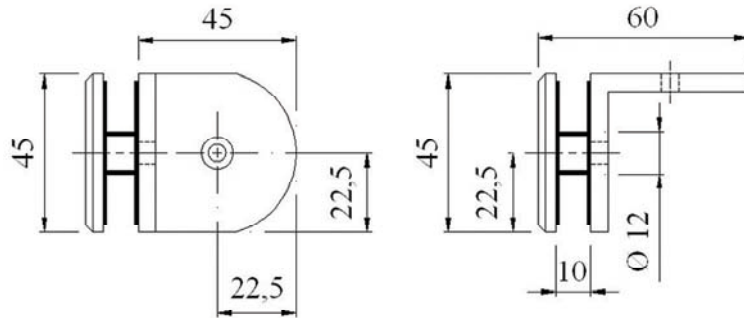
CÓDIGO	VIDRIO	MATERIAL
CR2CT18S	8-10 mm	INOX AISI 304 SATINADO
CR2CT18P	8-10 mm	INOX AISI 304 PULIDO

CÓDIGO	VIDRIO	MATERIAL
CRLCT18S	8-10 mm	LATÓN SATINADO
CRLCT18P	8-10 mm	LATÓN CROMADO

**CT 19 - GC 601**


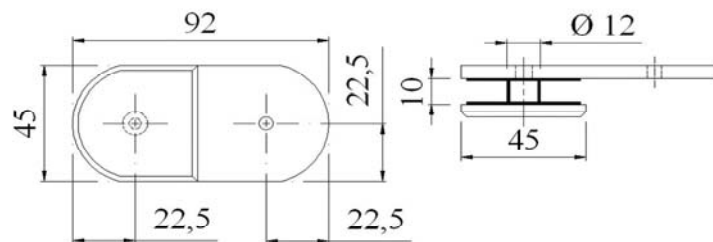
CÓDIGO	VIDRIO	MATERIAL
CR2CT19S	8-10 mm	INOX AISI 304 SATINADO
CR2CT19P	8-10 mm	INOX AISI 304 PULIDO

CÓDIGO	VIDRIO	MATERIAL
CRLCT19S	8-10 mm	LATÓN SATINADO
CRLCT19P	8-10 mm	LATÓN CROMADO

**CT 20 - GC 602**


CÓDIGO	VIDRIO	MATERIAL
CR2CT20S	8-10 mm	INOX AISI 304 SATINADO
CR2CT20P	8-10 mm	INOX AISI 304 PULIDO

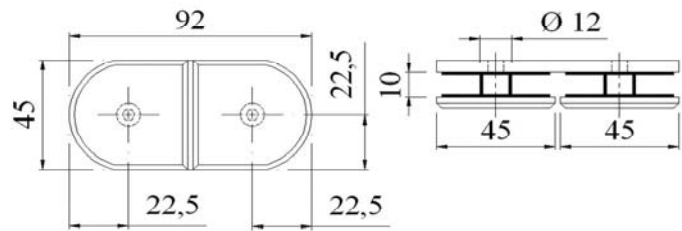
CÓDIGO	VIDRIO	MATERIAL
CRLCT20S	8-10 mm	LATÓN SATINADO
CRLCT20P	8-10 mm	LATÓN CROMADO

**CT 21 - GC 603**


CÓDIGO	VIDRIO	MATERIAL
CR2CT21S	8-10 mm	INOX AISI 304 SATINADO
CR2CT21P	8-10 mm	INOX AISI 304 PULIDO

CÓDIGO	VIDRIO	MATERIAL
CRLCT21S	8-10 mm	LATÓN SATINADO
CRLCT21P	8-10 mm	LATÓN CROMADO

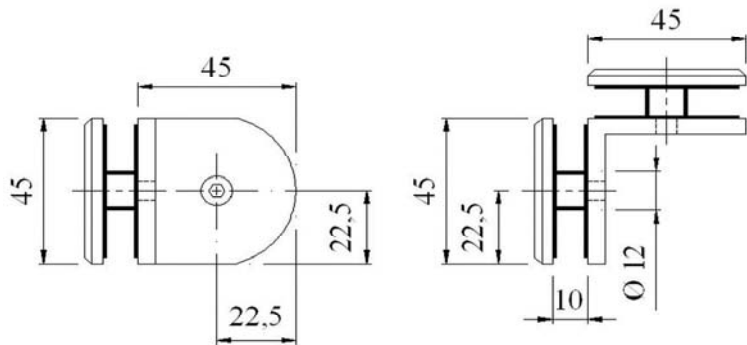
**CT 22 - GC 606**



CÓDIGO	VIDRIO	MATERIAL
CR2CT22S	8-10 mm	INOX AISI 304 SATINADO
CR2CT22P	8-10 mm	INOX AISI 304 PULIDO

CÓDIGO	VIDRIO	MATERIAL
CRLCT22S	8-10 mm	LATÓN SATINADO
CRLCT22P	8-10 mm	LATÓN CROMADO

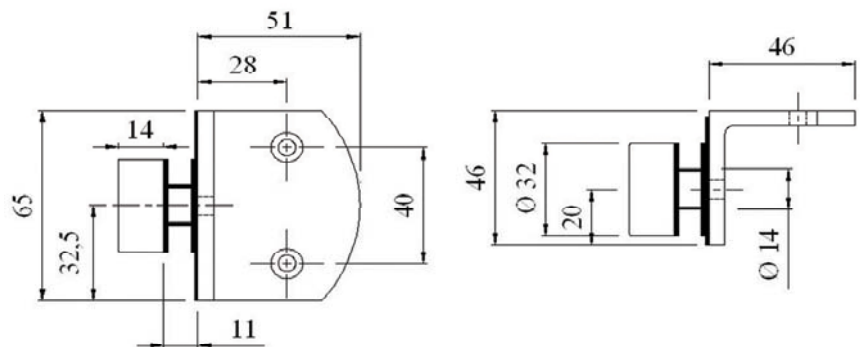
**CT 23 - GC 604**



CÓDIGO	VIDRIO	MATERIAL
CR2CT23S	8-10 mm	INOX AISI 304 SATINADO
CR2CT23P	8-10 mm	INOX AISI 304 PULIDO

CÓDIGO	VIDRIO	MATERIAL
CRLCT23S	8-10 mm	LATÓN SATINADO
CRLCT23P	8-10 mm	LATÓN CROMADO

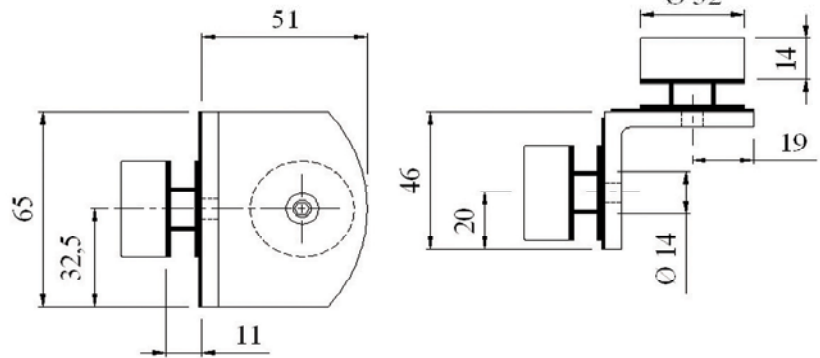
**CT 25 - KB 03F**



CÓDIGO	VIDRIO	MATERIAL
CR2CT25S	8-10 mm	INOX AISI 304 SATINADO
CR2CT25P	8-10 mm	INOX AISI 304 PULIDO

CÓDIGO	VIDRIO	MATERIAL
CRLCT25S	8-10 mm	LATÓN SATINADO
CRLCT25P	8-10 mm	LATÓN CROMADO

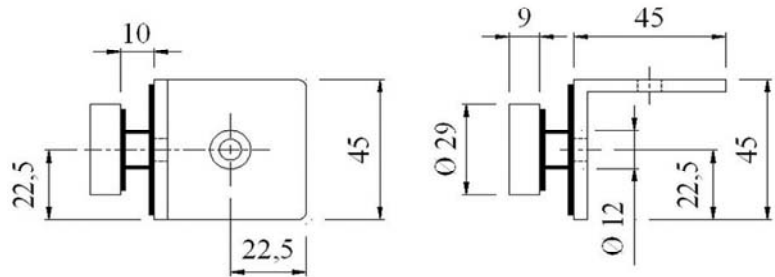
**CT 28 - KB 02F**



CÓDIGO	VIDRIO	MATERIAL
CR2CT28S	8-10 mm	INOX AISI 304 SATINADO
CR2CT28P	8-10 mm	INOX AISI 304 PULIDO

CÓDIGO	VIDRIO	MATERIAL
CRLCT28S	8-10 mm	LATÓN SATINADO
CRLCT28P	8-10 mm	LATÓN CROMADO

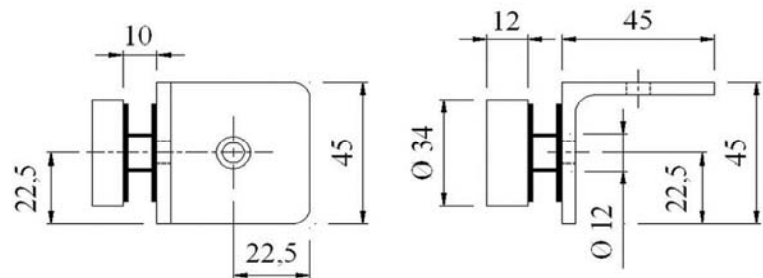
**CT 30**



CÓDIGO	VIDRIO	MATERIAL
CR2CT30S	8-10 mm	INOX AISI 304 SATINADO
CR2CT30P	8-10 mm	INOX AISI 304 PULIDO

CÓDIGO	VIDRIO	MATERIAL
CRLCT30S	8-10 mm	LATÓN SATINADO
CRLCT30P	8-10 mm	LATÓN CROMADO

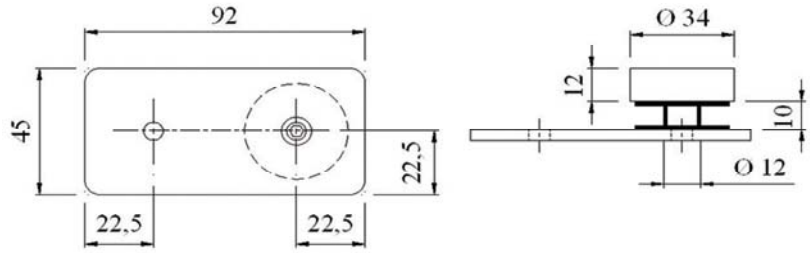
**CT 30 - GC 404**



CÓDIGO	VIDRIO	MATERIAL
CR2CT30S	8-10 mm	INOX AISI 304 SATINADO
CR2CT30P	8-10 mm	INOX AISI 304 PULIDO

CÓDIGO	VIDRIO	MATERIAL
CRLCT30S	8-10 mm	LATÓN SATINADO
CRLCT30P	8-10 mm	LATÓN CROMADO

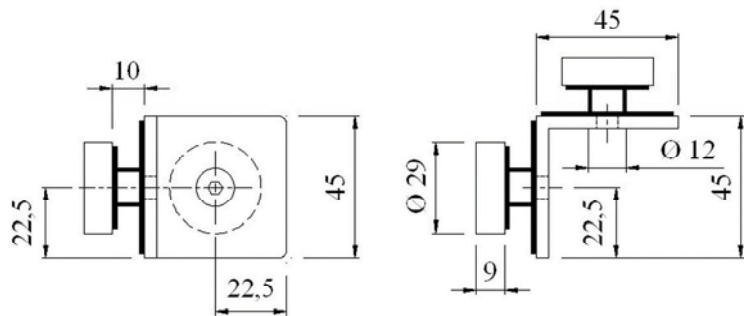
**CT 31 - GC 405**



CÓDIGO	VIDRIO	MATERIAL
CR2CT31S	8-10 mm	INOX AISI 304 SATINADO
CR2CT31P	8-10 mm	INOX AISI 304 PULIDO

CÓDIGO	VIDRIO	MATERIAL
CRLCT31S	8-10 mm	LATÓN SATINADO
CRLCT31P	8-10 mm	LATÓN CROMADO

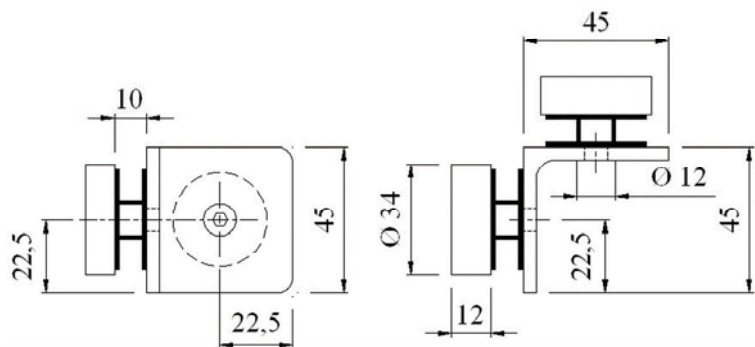
**CT 32**



CÓDIGO	VIDRIO	MATERIAL
CR2CT32S	8-10 mm	INOX AISI 304 SATINADO
CR2CT32P	8-10 mm	INOX AISI 304 PULIDO

CÓDIGO	VIDRIO	MATERIAL
CRLCT32S	8-10 mm	LATÓN SATINADO
CRLCT32P	8-10 mm	LATÓN CROMADO

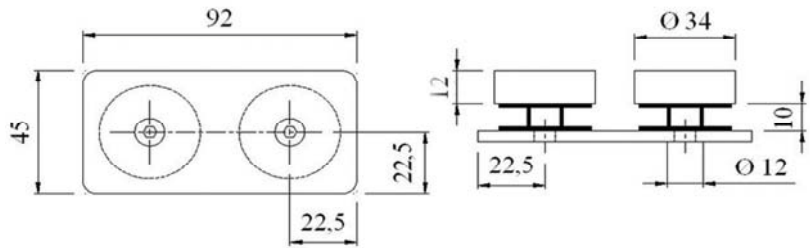
**CT 32 - GC 401**



CÓDIGO	VIDRIO	MATERIAL
CR2CT32S	8-10 mm	INOX AISI 304 SATINADO
CR2CT32P	8-10 mm	INOX AISI 304 PULIDO

CÓDIGO	VIDRIO	MATERIAL
CRLCT32S	8-10 mm	LATÓN SATINADO
CRLCT32P	8-10 mm	LATÓN CROMADO

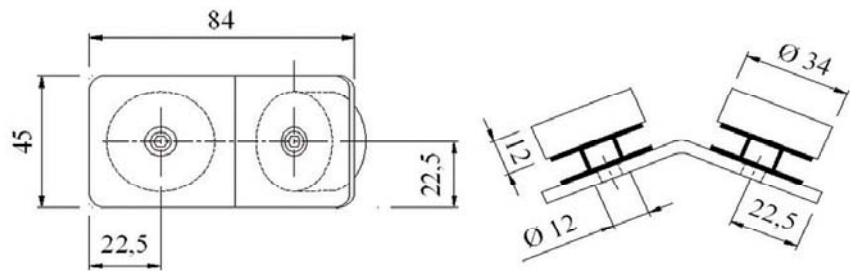
**CT 34 - GC 403**



CÓDIGO	VIDRIO	MATERIAL
CR2CT34S	8-10 mm	INOX AISI 304 SATINADO
CR2CT34P	8-10 mm	INOX AISI 304 PULIDO

CÓDIGO	VIDRIO	MATERIAL
CRLCT34S	8-10 mm	LATÓN SATINADO
CRLCT34P	8-10 mm	LATÓN CROMADO

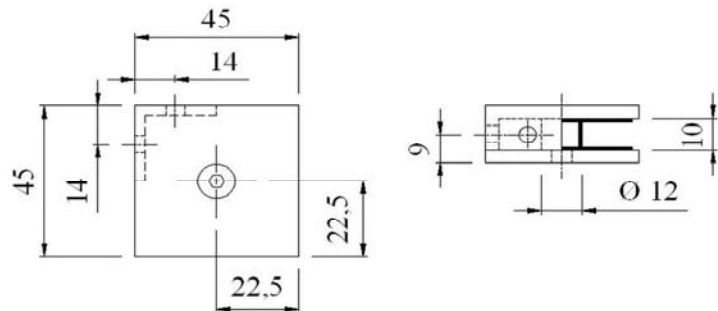
**CT 35 - GC 402**



CÓDIGO	VIDRIO	MATERIAL
CR2CT35S	8-10 mm	INOX AISI 304 SATINADO
CR2CT35P	8-10 mm	INOX AISI 304 PULIDO

CÓDIGO	VIDRIO	MATERIAL
CRLCT35S	8-10 mm	LATÓN SATINADO
CRLCT35P	8-10 mm	LATÓN CROMADO

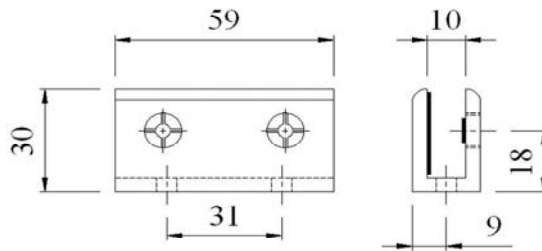
**CT 39**



CÓDIGO	VIDRIO	MATERIAL
CR2CT39S	8-10 mm	INOX AISI 304 SATINADO
CR2CT39P	8-10 mm	INOX AISI 304 PULIDO

CÓDIGO	VIDRIO	MATERIAL
CRLCT39S	8-10 mm	LATÓN SATINADO
CRLCT39P	8-10 mm	LATÓN CROMADO

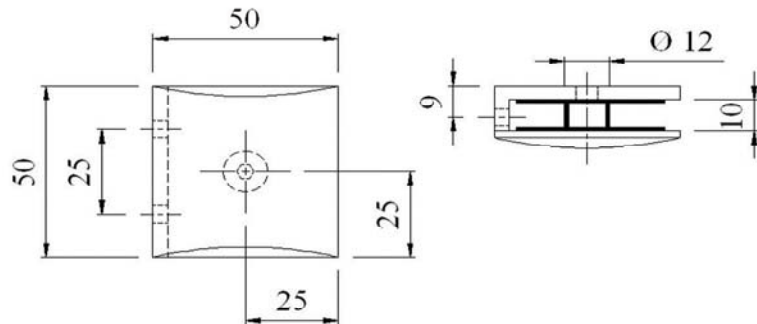
**CT 40 - GSH 106**



CÓDIGO	VIDRIO	MATERIAL
CR2CT40S	8-10 mm	INOX AISI 304 SATINADO
CR2CT40P	8-10 mm	INOX AISI 304 PULIDO

CÓDIGO	VIDRIO	MATERIAL
CRLCT40S	8-10 mm	LATÓN SATINADO
CRLCT40P	8-10 mm	LATÓN CROMADO

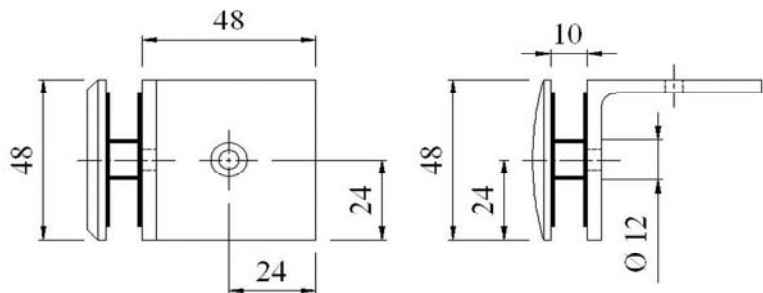
**CT 45 - GC 801**



CÓDIGO	VIDRIO	MATERIAL
CR2CT45S	8-10 mm	INOX AISI 304 SATINADO
CR2CT45P	8-10 mm	INOX AISI 304 PULIDO

CÓDIGO	VIDRIO	MATERIAL
CRLCT45S	8-10 mm	LATÓN SATINADO
CRLCT45P	8-10 mm	LATÓN CROMADO

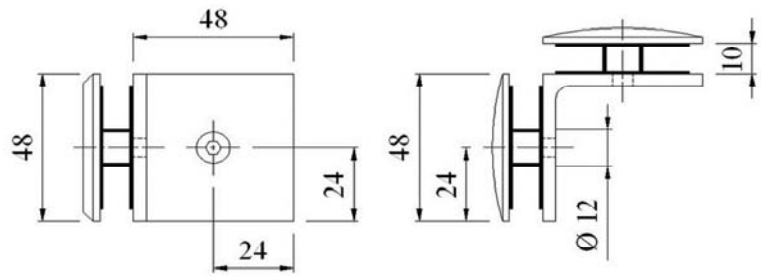
**CT 46 - GC 802**



CÓDIGO	VIDRIO	MATERIAL
CR2CT46S	8-10 mm	INOX AISI 304 SATINADO
CR2CT46P	8-10 mm	INOX AISI 304 PULIDO

CÓDIGO	VIDRIO	MATERIAL
CRLCT46S	8-10 mm	LATÓN SATINADO
CRLCT46P	8-10 mm	LATÓN CROMADO

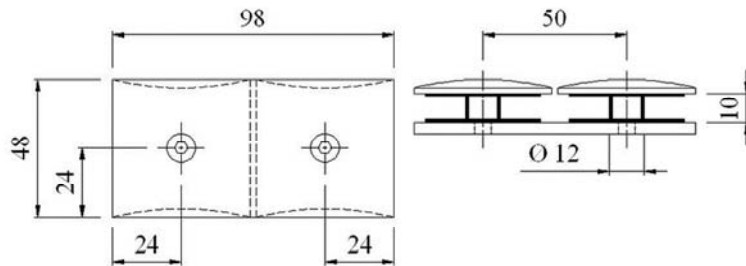
**CT 47 - GC 804**



CÓDIGO	VIDRIO	MATERIAL
CR2CT47S	8-10 mm	INOX AISI 304 SATINADO
CR2CT47P	8-10 mm	INOX AISI 304 PULIDO

CÓDIGO	VIDRIO	MATERIAL
CRLCT47S	8-10 mm	LATÓN SATINADO
CRLCT47P	8-10 mm	LATÓN CROMADO

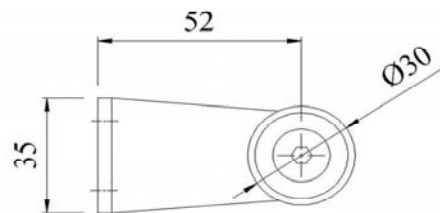
**CT 48 - GC 806**



CÓDIGO	VIDRIO	MATERIAL
CR2CT48S	8-10 mm	INOX AISI 304 SATINADO
CR2CT48P	8-10 mm	INOX AISI 304 PULIDO

CÓDIGO	VIDRIO	MATERIAL
CRLCT48S	8-10 mm	LATÓN SATINADO
CRLCT48P	8-10 mm	LATÓN CROMADO

**SMP 004**



CÓDIGO	VIDRIO	MATERIAL
CR2SMP04S	8-12 mm	INOX AISI 304 SATINADO
CR2SMP04P	8-12 mm	INOX AISI 304 PULIDO