





MATERIAL VASO PISCINA

WALL FITTINGS

PIÈCE À SCELLER

ES

Una amplia gama de material para el interior del vaso de la piscina que mezcla acero inoxidable AISI-316L y ABS. Si bien el cuerpo del accesorio está fabricado en ABS con las ventajas que supone, el frontal del accesorio que estará a la vista cuando esté instalado en el vaso de la piscina, está realizado en acero inoxidable pulido brillo, realizando el producto una vez la instalación terminada y ofreciendo un acabado 100% en acero inoxidable. Todos los accesorios están disponibles para piscinas de hormigón, poliéster y liner.

GB

A wide range of wall fittings which combines stainless steel in AISI-316L and ABS. Although the body of the fitting is manufactured in ABS with its advantages, the frontal side to be seen once installed on the wall, is manufactured in polished stainless steel, enhancing the product after installation and offering a 100% stainless steel finish. All fittings are available for concrete, polyester and liner pools.

FR

Une gamme complète de matériel pour l'intérieur du bassin de la piscine qui unit acier inoxydable AISI-316L et ABS. Bien que le corps de l'accessoire soit fabriqué en ABS avec les avantages que cela suppose, la partie frontale de l'accessoire, visible une fois installé dans le bassin de la piscine, est réalisée en acier inoxydable poli brillant, ce qui rehausse le produit une fois l'installation terminée et offre une finition 100% en acier inoxydable. Tous les accessoires sont disponibles pour des piscines en béton, polyester et liner.



BOQUILLA IMPULSIÓN ORIENTABLE • ORIENTABLE WALL INLET • BUSE DE REFOULEMENT ORIENTABLE

AISI 316L

Hormigón • Concrete • Béton

Para encolar / To glue on / Pour coller: Ø 50 mm (10 Atm)	
COD.	U
87198021	x2

Rosca macho / Male connection / Embranchement mâle: (10 Atm)
Rosca hembra / Female connection / Embranchement femelle: 1 1/2"

COD.	a	U
87198022	18	x2

Liner y poliéster • Liner and polyester • Liner et polyester

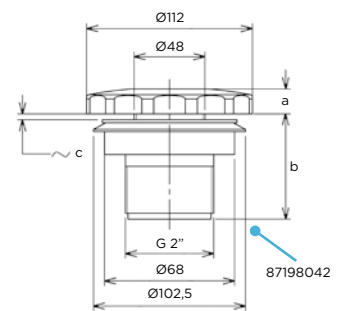
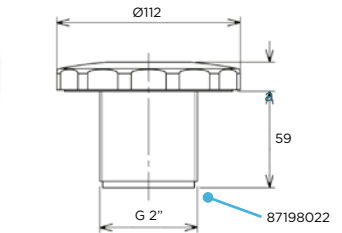
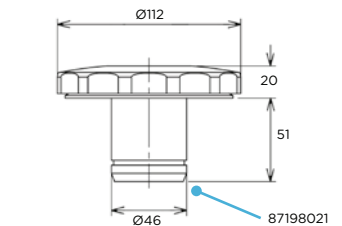
Rosca macho / Male connection / Embranchement mâle: 2"
Rosca hembra / Female connection / Embranchement femelle: 1 1/2"

COD.	a	b	c	U
87198042	18	70	3	x2

ES Ø de salida: 20mm según UNE-EN 13451-1
Caudal: 4,5 m³/h

GB Ø output: 20mm according to UNE-EN 13451-1
Flow: 4,5 m³/h

FR Ø de sortie: 20mm selon UNE-EN 13451-1
Débit: 4,5 m³/h

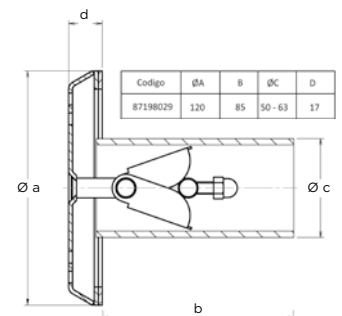


BOQUILLA IMPULSIÓN AJUSTABLE Ø 120mm • ADJUSTABLE WALL INLET Ø 120mm • BUSE DE REFOULEMENT Ø 120 mm AJUSTABLE

AISI 316L

Obra/liner • Concrete/liner • Béton/liner

COD.	m³/h	c
87198029	15	50-63



TOMA DE ASPIRACIÓN CON TAPA • VACUUM INLET WITH COVER • BUSE D'ASPIRATION AVEC COUVERCLE

AISI 316L

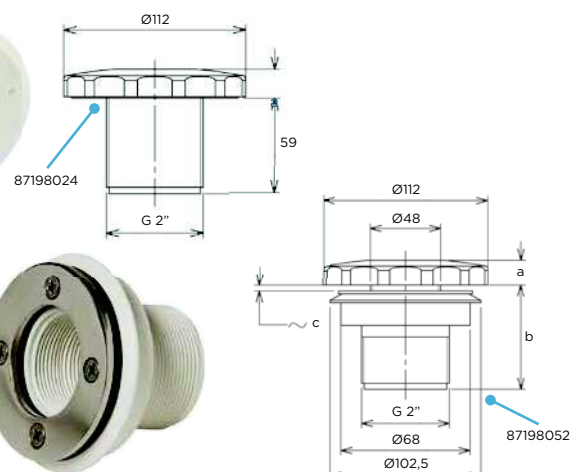
Hormigón • Concrete • Béton

Rosca macho / Male connection / Embranchement mâle: 2" Rosca hembra / Female connection / Embranchement femelle: 1 1/2"		
COD.	a	U
87198024	19	x1

Liner y poliéster • Liner and polyester • Liner et polyester

Rosca macho / Male connection / Embranchement mâle: 2"
Rosca hembra / Female connection / Embranchement femelle: 1 1/2"

COD.	a	b	c	U
87198052	17	71	4	x1



SKIMMER BOCA ESTÁNDAR · SKIMMER STANDARD MOUTH · SKIMMER STANDARD MEURTRIÈRE

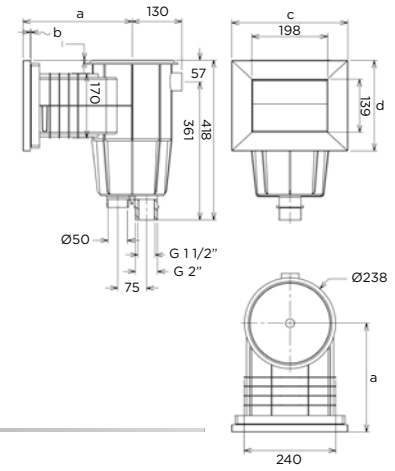
AISI 316L

Hormigón · Concrete · Béton

Caudal / Flow / Débit: 5-5.5 m³/h					
COD.	a	b	c	D	U
87192011	264	7	291	225	x2

Liner y poliéster · Liner and polyester · Liner et polyester

Caudal / Flow / Débit: 5-5.5 m³/h					
COD.	a	b	c	D	U
87192010	285	3	303	237	x2



SKIMMER BOCA TRAPECIO · SKIMMER TRAPEZIUM MOUTH · SKIMMER TRAPÈZE MEURTRIÈRE

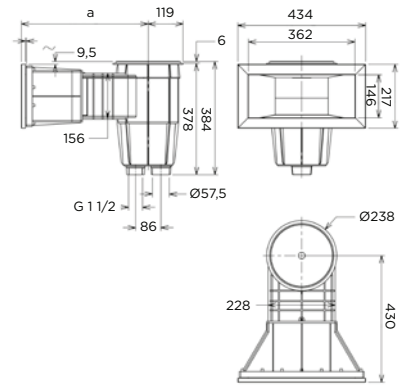
AISI 316L

Hormigón · Concrete · Béton

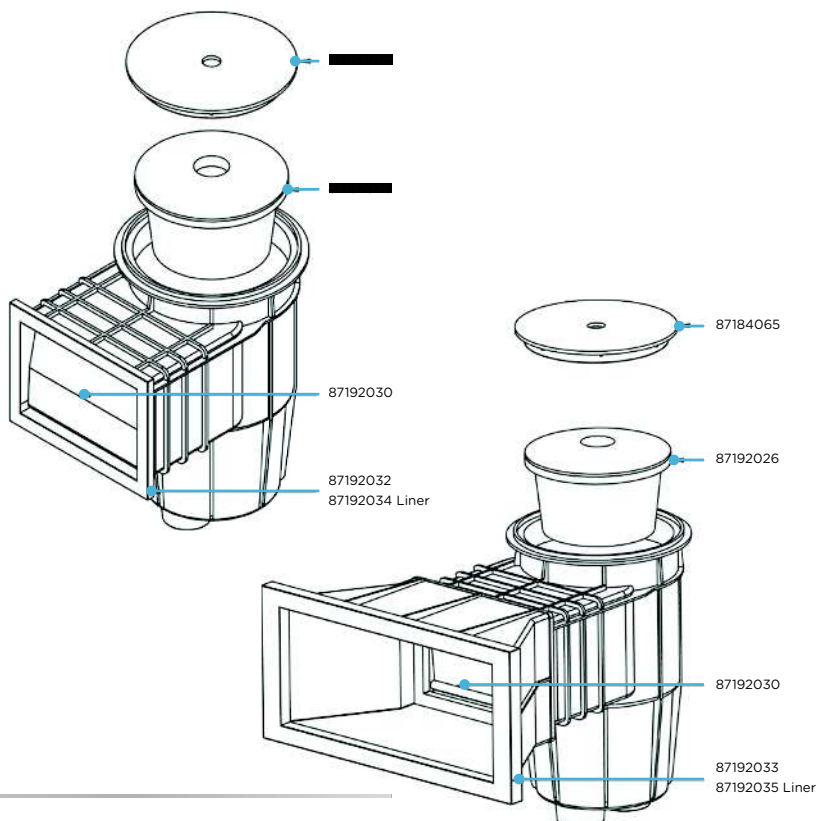
Caudal / Flow / Débit: 5-5.5 m³/h		
COD.	a	U
87192013	430	x2

Liner y poliéster · Liner and polyester · Liner et polyester

Caudal / Flow / Débit: 5-5.5 m³/h		
COD.	a	U
87192012	414	x2



COD.	Descripción / Description / Description
87192030	Puerta skimmer AISI 316L / Weir skimmer AISI 316L / Volet skimmer AISI 316L
87192032	Marco skimmer boca standard AISI 316L obra / Small track face plate concrete AISI 316L / Bride petite meurtrière béton AISI 316L
87192033	Marco skimmer boca trapecio AISI 316L obra / Wide track face plate concrete AISI 316L / Bride grande meurtrière béton AISI 316L
87192034	Marco skimmer boca standard AISI 316L liner / Small track face plate liner and polyester AISI 316L / Bride petite meurtrière liner et polyester AISI 316L
87192035	Marco skimmer boca trapecio AISI 316L liner / Wide track face plate liner and polyester AISI 316L / Bride grande meurtrière liner et polyester AISI 316L
87192026	Cesto Skimmer ABS / Skimmer basket ABS / Panier Skimmer ABS
87184065	Tapa redonda skimmer ABS / Round Lid Skimmer ABS / Couverture round skimmer ABS
87198018	Junta skimmer 87192012 / Joint skimmer 87192012 / Joint skimmer 87192012



SUMIDERO • MAIN DRAIN • BONDE DE FOND

AISI 316L

Hormigón • Concrete • Béton

COD.	a	U
87198011	18	x1

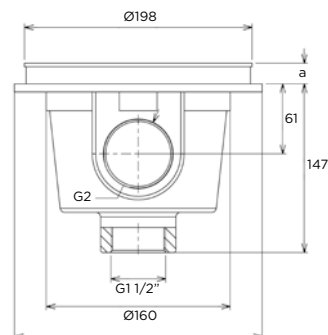
Liner y poliéster • Liner and polyester • Liner et polyester

COD.	a	U
87198014	22	x1

ES Rosca lateral hembra: 1 1/2"
Rosca inferior hembra: 1 1/2"
Caudal: 13 m³/h

GB Female side connection: 1 1/2"
Female connection: 1 1/2"
Flow: 13 m³/h

FR Embranchement latéral femelle: 1 1/2"
Embranchement femelle: 1 1/2"
Débit: 13 m³/h



PROYECTOR 300W 12V • UNDERWATER LIGHT 300W 12V • PROJECTEUR 300W 12 V

AISI 316L

Hormigón • Concrete • Béton

COD.	desc.	a	b	c	U
87198064	300w	119	157	168	x1

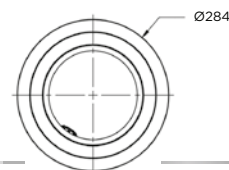
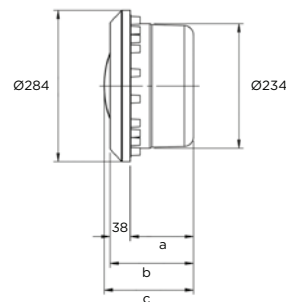
Liner y poliéster • Liner and polyester • Liner et polyester

COD.	desc.	a	b	c	U
87198062	300w	131	169	180	x1

ES Cable suministrado.
Incluye nicho.

GB Cable supplied.
Supplied with niche.

FR Câble fourni.
Fourni avec niche.



FOCO LED BLANCO • WHITE LED LIGHT • PROJECTEUR LED BLANCHE

AISI 316L

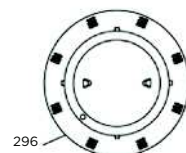
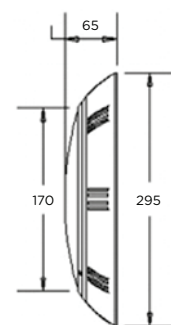
Hormigón • Concrete • Béton

COD.
87198081

ES Bombilla: Par 56 - 252 leds
Luminosidad: 1200 lm
Alimentación: AC / DC 12V - 50 / 60 Hz
Potencia: 15 ± 1 W
Temperatura de trabajo: -10 - 60 °C
Conjunto de racord trasero.
Accesorio inoxidable para proyectores planos.

GB Lamp: Par 56 - 252 leds
Light output: 1200 lm
Power supply:
AC / DC 12V - 50 / 60 Hz
Power: 15 ± 1 W
Working temperature: -10 - 60 °C
Rear connector set.
Stainless steel accessory for flat spotlights.

FR Lampe: Par 56 - 252 leds
Flux lumineux: 1200 lm
Alimentation: AC / DC 12V - 50 / 60 Hz
Puissance: 15 ± 1 W
Température de travail: -10 - 60 °C
Jeu de connecteurs arrière.
Projecteurs plats en acier inoxydable accessoires.



FOCO LED RGB · RGB LED LIGHT · PROJECTEUR LED RGB

AISI 316L

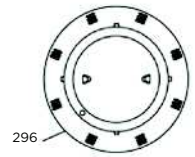
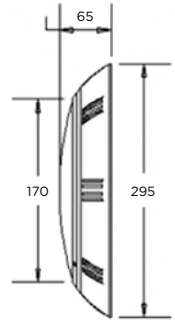
Hormigón · Concrete · Béton

COD.
87198085

ES Bombilla: Par 56 - 252 leds
Luminosidad: 1100 lm
Alimentación: AC / DC 12V - 50 / 60 Hz
Potencia: 15 ±1 W
Temperatura de trabajo: -10 - 60 °C
Conjunto de racord trasero.
Accesorio inoxidable para proyectores planos.

GB Lamp: Par 56 - 252 leds
Light output: 1100 lm
Power supply:
AC / DC 12V - 50 / 60 Hz
Power: 15 ±1 W
Working temperature: -10 - 60 °C
Rear connector set.
Stainless steel accessory for flat spotlights.

FR Lampe : Par 56 - 252 leds
Flux lumineux : 1100 lm
Alimentation :
AC / DC 12V - 50 / 60 Hz
Puissance : 15 ±1 W
Température de travail : -10 - 60 °C
Jeu de connecteurs arrière.
Projecteurs plats en acier inoxydable accessoires.



**ACCESORIOS FOCOS LED ·
ACCESSORIES FOR LED LIGHT ·
ACCESSOIRES POUR LUMIÈRE LED**

Receptor LED RGB /
Receiver for RGB led light /
Recepteur pour lumière led RGB

COD.
87198075

Mando a distancia /
Remote control /
Télécommande

COD.
87198076

