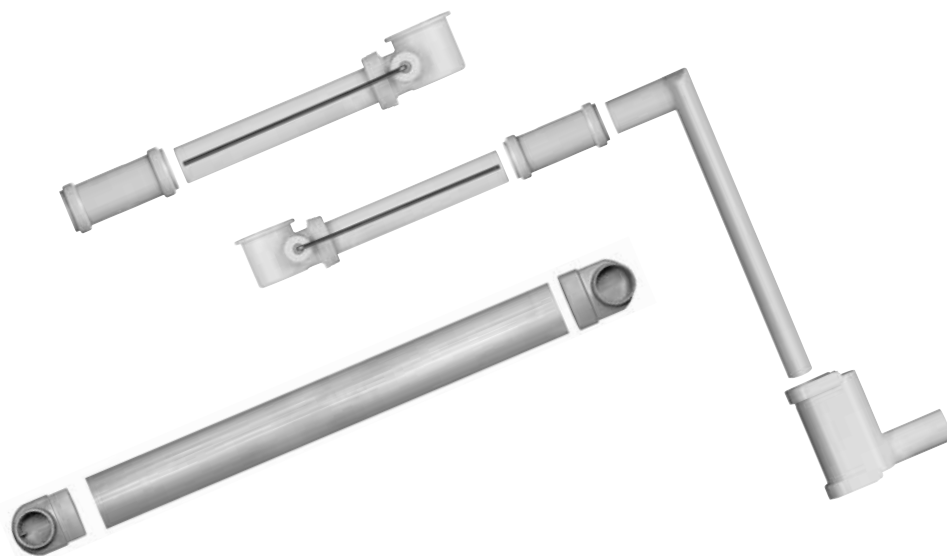


Slim Serie[®]

Tecnología de escape







Slim serie

Innovación práctica



Otra innovación práctica y reflexiva para resolver los problemas estándar de montaje. Desde el principio, nuestro objetivo con la serie Slim es ofrecer una solución para la instalación de tuberías de drenaje problemáticas.

- La serie Slim ofrece el uso de sifones más plano.
- Ultra plano y por lo tanto fácil de instalar detrás de los muebles.
- Nuevas oportunidades y libertades ofrecen la instalación del sistema de drenaje fino patentado.
- Se adapta a todos los conectores estándar de 50 mm / 40 mm. Ya no es necesario adaptar los muebles al sifón.
- Compatible con la Válvula de drenaje Push.

Slim Serie®

Slim Siphon XF® & Slim Waste®



30 mm



60 - 300 mm



Ø32 mm / Ø1 1/4"

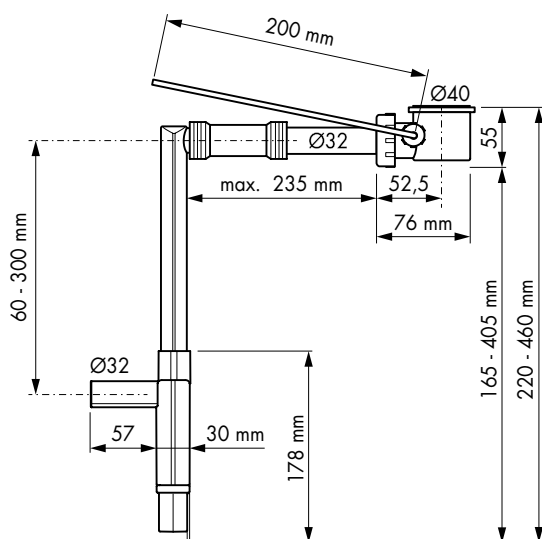


50 mm

CIERRE HIDRÁULICO



EASY-TO-CLEAN

ADHESIVO
PLÁSTICO ABS

Cód. Artículo

Precio

XF - SET

€ 72,92

Slim siphon XF con salida excéntrica

Este sifón es absolutamente un ahorro de espacio. Con tan sólo 55 mm este sifón es el más plano posible debajo de un fregadero. Con nuestra adaptación excéntrica patentado combinado con el XF sifón, todos los fabricantes de muebles pueden colocar un mueble sin hacer un recorte para el sifón. En la práctica, por supuesto, significa más espacio de almacenamiento en los muebles de baño. Además, la adaptación excéntrica XF se puede combinar con todas las válvulas principales de escape con la función "Push Open".

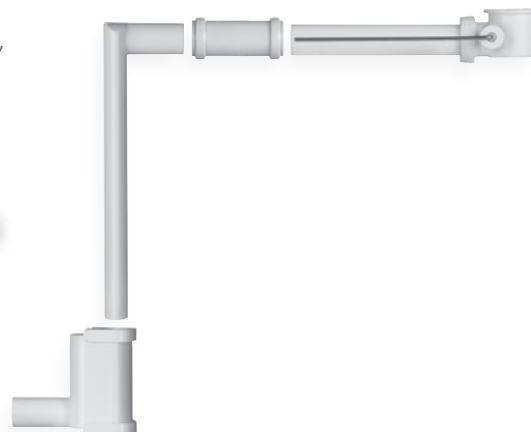
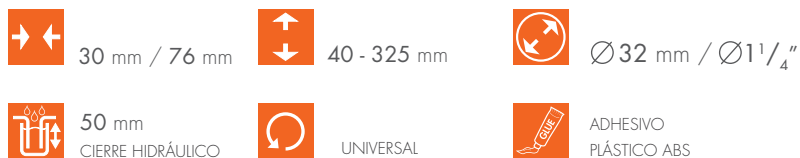


Video de instalación



Slim Serie®

Slim Siphon® & Slim Waste®

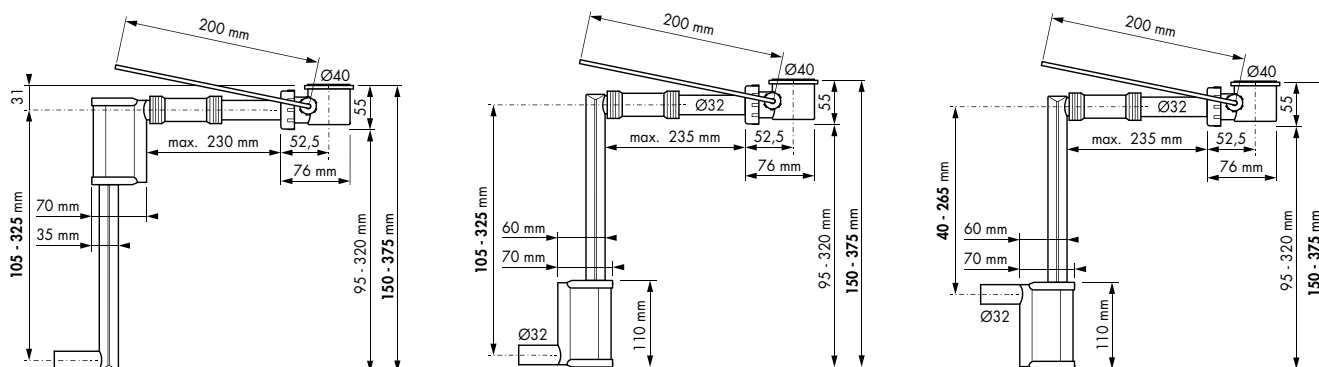


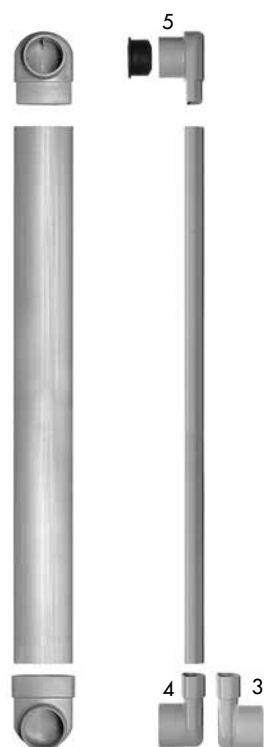
Cód. Artículo	Precio
SW - SET	€ 70,86

Slim siphon con salida excéntrica

Con este sifón tiene todas las posibilidades de ajuste. El sifón da todas las oportunidades para una buena conexión de drenaje a la pared. Hasta 72 mm de cuenca inferior. Por supuesto, se puede combinar esta adaptación excéntrica con todos los principales válvulas de drenaje con la función "Push Open".

Las opciones de instalación:





Slim Tube®
made by ess

EL TUBO DE DESAGÜE GENIAL.



Slim Tube sólo tiene 20 mm. de hondo y no es necesario abrir regatas tan profundas. Así la posibilidad de deteriorar la pared será historia y los tabiques quedan prácticamente intactos.

Slim Tube ha sido elaborado en pvc, por lo que es fácil de pegar. También puede cortarlo a medida y acoplar las piezas. En la entrega de slim Tube se incluye de forma estandarizado, las gomas y sus piezas de cierre. También puede montarlo por la superficie de la pared (a vista) y taparlo con un estucado o cubiertas.

La forma ovalada de slim Tube permite tener un volumen más grande que el PVC redondo de 40 mm. Así pues, no tiene que instalarlo a tanta profundidad, pero gana en volumen.

Descripción del producto /contenido:

- Tubo L plano ovalado de PVC = 750 mm.
- Codo de 90° entrada de 40 mm. interno (conexión de sifón).
- Codo de 90° salida de 50 mm. externo (conexión de desagüe).
- Tapa de limpieza
- Goma de prolongación 40/32.

Procesamiento

- Cortar recto el Tubo plano ovalado
- Cortar el final del tubo y acoplo, ligar limpio y limpiar cuidadosamente
- Tubo y cubierta pegar de manera uniforme con pegamento PVC y armar
- Retirar inmediatamente el pegamento superfluo y no cargar durante el secado.
- Para más información, véase la hoja con datos técnicos del fabricante del adhesivo.

Otra innovación práctica y reflexiva para resolver los problemas estándar de montaje

Desde el principio, nuestro objetivo con la serie Slim es ofrecer una solución para la instalación de tuberías de drenaje problemáticas. A menudo se construyen tabiques de 7 cm en reformas y en obra nueva. La utilización de un tubo de desagüe (zanja con profundidad de 4 - 5 cm es necesario) en la pared afecta a estabilidad de las paredes. Cuanta estabilidad pierde depende de la calidad de la pared. La profundidad de la zanja afectad incluso la pared de la habitación contigua en caso de renovaciones.Slim Tube, Un tubo genial para desagües que hace más sencillo, barato y efectivo el montaje de los desagües para, entre otros, lavabos, retretes, bidet y surtidores. En lugar de recurrir al sistema de pvc de unos 40 mm, con slim Tube se ahorrará tiempo y molestias. Gracias a slim Tube hacer regatas de 40 a 50 mm es historia para siempre.



Cód. Artículo	Descripción del Artículo	Precio
STE-01	1) Slim Tube en embalaje de 1 unidad	€ 23,61 p.st
STA-10	2) Slim Tube en embalaje de 10 unidades	€ 188,87 p.st
STB-01	3) Slim Tube Codo de 90°. salida trasera en embalaje de 5 unidades	€ 38,41 p.st
STB-02	4) Slim Tube Codo de 90°. salida frontal en embalaje de 5 unidades	€ 38,41 p.st
STB-03	5) Codo superior 90° slim Tube incl. tapa de cemento y goma de transición 40/32 en embalaje de 5 unidades	€ 38,41 p.st
STB-04	6) Codo SlimTube ø 40 mm hacia abajo cada uno de 5 piezas	€ 38,41 p.st
STL-32	7) Tubo de desagüe slim Tube L=3,2 m1 en embalaje de 5 largos	€ 187,16 p.m ¹

© ESS

La información que aparece en este folleto ha sido recopilada por ESS con el máximo cuidado posible. En relación con la mejora continua de los productos existentes y los desarrollos de nuevos productos, ESS se reserva el derecho de modificar las especificaciones. Es responsabilidad del transformador determinar, con respecto a los consumidores, que el producto ESS es apto para la aplicación planificada y que se procesa de conformidad con los reglamentos de montaje vigentes. No se pueden derivar derechos de las recomendaciones y sugerencias, ya que las circunstancias y condiciones de uso quedan fuera del control de ESS.

DEALER



MANUFACTURER

Easy Sanitary Solutions

Nijverheidsstraat 60, 7575 BK Oldenzaal, The Netherlands

Tel. +31 541 200 800 Fax +31 541 200 899

info@esspost.com www.easydrain.com / www.easydrain.es



ESS PRODUCTS ARE PATENTED AND REGISTERED TRADEMARKS MADE BY ESS