

Easy Drain[®] Lineal Total

Sistemas de desagüe



Lineal Total Wall

Área de ducha 100% impermeable al agua



Lineal Total Wall

La canal de ducha Lineal Total de Easy Drain® es un set completo que consta de: un cuerpo de canaleta, rejilla, sifón y tela impermeable pre-montada (200 x 150 cm) con la tecnología WPS.

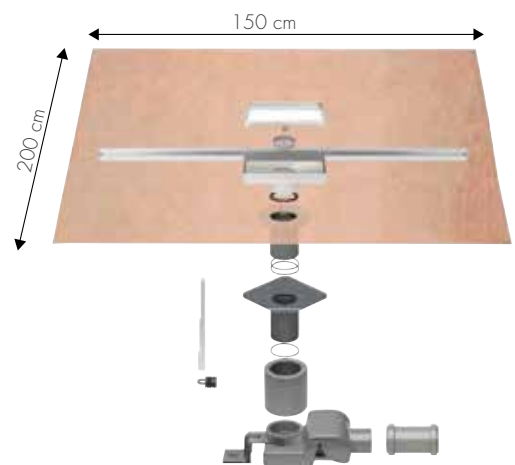
Para garantizar en el montaje un sellado hermético de la tela impermeable se puede utilizar un cemento cola flexible. El desagüe se monta directamente a pared o en el espacio libre, según los estándares ETAG 022 CE y EN 1253.

Sus ventajas:

- Fácil limpieza del cuerpo de sifón
- Tela impermeable pre-montada 200 x 150 cm.
- Canal de ducha para instalación en el espacio libre o a pared.
- Set Completo.
- Alta capacidad de desagüe 41 l/min
- CE Certificado
- ETAG - 022 Certificado.
- EN 1253 Certificado
- Tela impermeable sellable con cemento cola flexible para azulejo

La canal de ducha Lineal Total de Easy Drain es un set completo que consta de: un cuerpo de canaleta, rejilla, sifón y tela impermeable pre-montada.

SET COMPLETO
REJILLA INCLUIDA

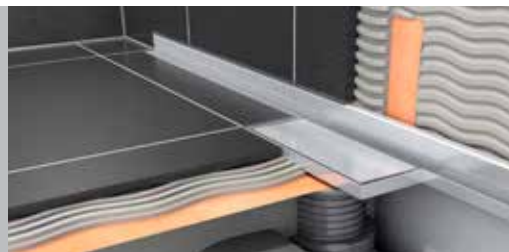


Video de instalación

Easy Drain® Lineal Total Wall

Set completo incluyendo rejilla

SET COMPLETO
REJILLA INCLUIDA



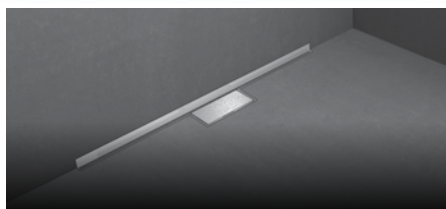
10 AÑOS DE GARANTÍA

Technologie WPS- Brida flexible



EN 1253

Cierre hidráulico 50 mm
ALTURA DE INSTALACIÓN DESDE 91 MM



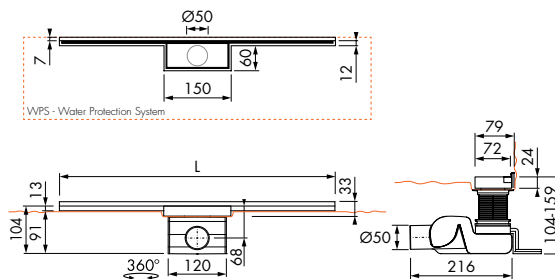
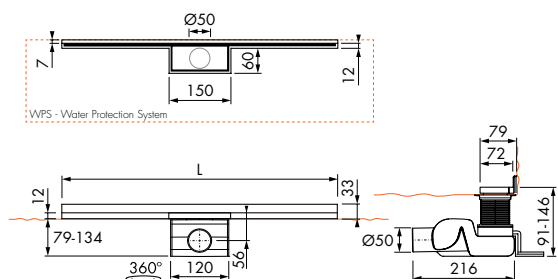
Set completo	Cód. Artículo	Precio
Longitud 700 mm	ED-WS-W-70-ES	€ 340,96
800 mm	ED-WS-W-80-ES	€ 344,05
900 mm	ED-WS-W-90-ES	€ 348,15

Cierre hidráulico 50 mm
ALTURA DE INSTALACIÓN DESDE 104 MM



Set completo	Cód. Artículo	Precio
Longitud 700 mm	ED-WS-WT-70-ES	€ 348,00
800 mm	ED-WS-WT-80-ES	€ 351,00
900 mm	ED-WS-WT-90-ES	€ 355,00

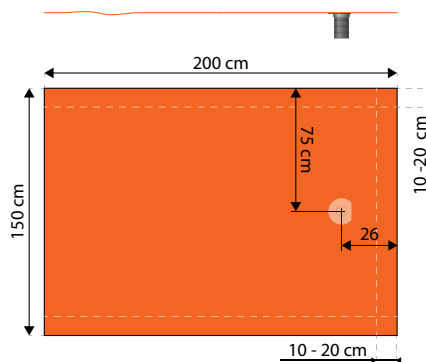
Baldosa
La baldosa que aparece en la imagen no se suministra.
Profundidad de la rejilla de baldosa: 12 mm



Posibilidades de montaje

Capacidad Cierre hidráulico 50 mm

30 l/min



SELLADO Y OTROS ACCESORIOS DE MONTAJE véase "Accesorios de montaje"

El sistema de impermeabilización de la ducha véase "Accesorios de montaje"



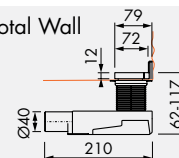
10 AÑOS DE GARANTÍA

M2 Sifón plano, Cierre hidráulico 28 mm



Cód. Artículo: SPAMOD14
Precio: € 45,19

Dimensiones Lineal Total Wall con sifón plano M2



IVA no incluido

Rejilla + Cuerpo de conalata | Longitud 700 - 900 mm

Lineal Total



Lineal Total

La canal de ducha Lineal Total de Easy Drain es un set completo que consta de: un cuerpo de canaleta, rejilla, sifón y tela impermeable pre-montada (200 x 150 cm) con la tecnología WPS.

Para garantizar en el montaje un sellado hermético de la tela impermeable se puede utilizar un cemento cola flexible. El desagüe se monta directamente a pared o en el espacio libre, según los estándares ETAG 022 CE y EN 1253.

Sus ventajas:

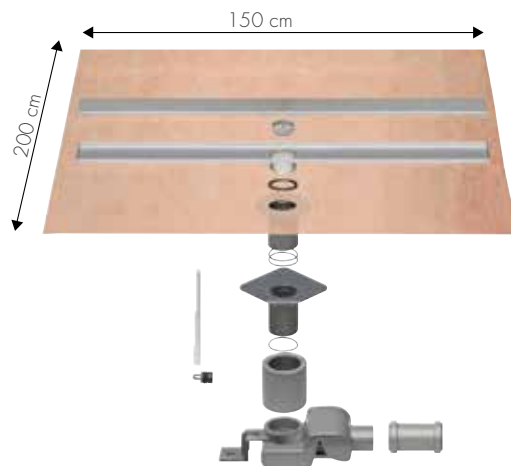
- Fácil limpieza del cuerpo de sifón
- Tela impermeable pre-montada 200 x 150 cm.
- Canal de ducha para instalación en el espacio libre ver o a pared.
- Set Completo.
- Alta capacidad de desagüe 4 l/min
- CE Certificado
- ETAG - 022 Certificado.
- EN 1253 Certificado
- Tela impermeable sellable con cemento cola flexible para azulejo

La canal de ducha Lineal Total de Easy Drain es un set completo que consta de: un cuerpo de canaleta, rejilla, sifón y tela impermeable pre-montada.



Video de instalación

SET COMPLETO
REJILLA INCLUIDA



Easy Drain® Lineal Total

Set completo incluyendo rejilla

SET COMPLETO
REJILLA INCLUIDA

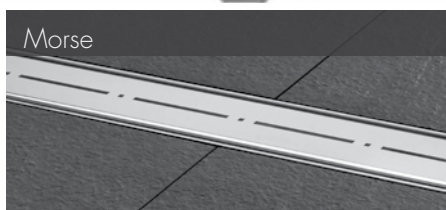


10 AÑOS DE GARANTÍA

Technologie WPS- Brida flexible

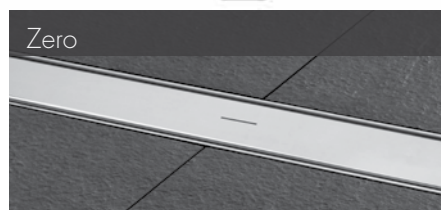
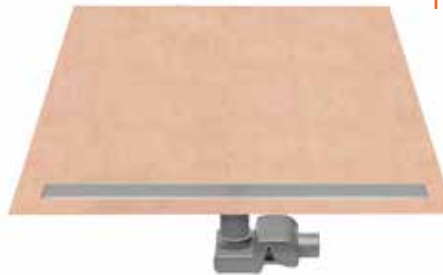


Cierre hidráulico 50 mm
ALTURA DE INSTALACIÓN DESDE 91 MM



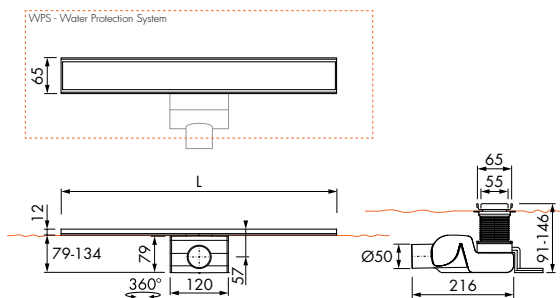
Set completo	Cód. Artículo	Precio
Longitud 700 mm	ED-WS-M- 70-ES	€ 326,59
800 mm	ED-WS-M- 80-ES	€ 330,69
900 mm	ED-WS-M- 90-ES	€ 336,86
1000 mm	ED-WS-M-100-ES	€ 344,05
1200 mm	ED-WS-M-120-ES	€ 349,18

Cierre hidráulico 50 mm
ALTURA DE INSTALACIÓN DESDE 91 MM



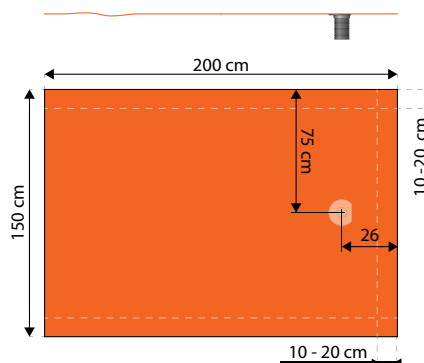
Set completo	Cód. Artículo	Precio
Longitud 700 mm	ED-WS-Z- 70-ES	€ 323,51
800 mm	ED-WS-Z- 80-ES	€ 328,64
900 mm	ED-WS-Z- 90-ES	€ 334,80
1000 mm	ED-WS-Z-100-ES	€ 341,99
1200 mm	ED-WS-Z-120-ES	€ 346,10

WPS - Water Protection System



Possibilidades de montaje

Capacidad Cierre hidráulico 50 mm



SELLADO Y OTROS ACCESORIOS DE MONTAJE véase "Accesorios de montaje"

El sistema de impermeabilización de la ducha véase "Accesorios de montaje"



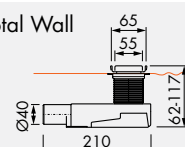
10 AÑOS DE GARANTÍA

M2 Sifón plano, Cierre hidráulico 28 mm



Cód. Artículo: SPAMOD14
Precio: € 45,19

Dimensiones Lineal Total Wall con sifón plano M2



IVA no incluido

Rejilla + Cuerpo de canaleta | Longitud 700 - 1200 mm

Lineal Total

